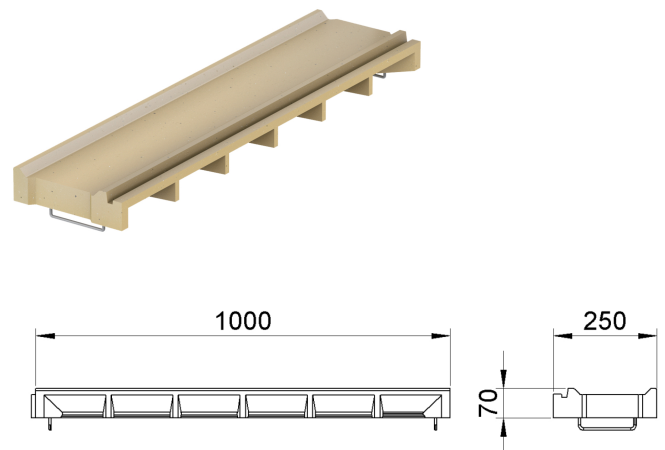


## Muldenrinne mit Betonanker für Rundbahnen mit Tennenbelag

### Produktinformationen

- Frostbeständiger Polymerbeton
- Glatte Oberfläche, hohe Fließgeschwindigkeit
- Verschiebesicherung
- Mit Betonanker, Versteifungsstegen und Verkrallnut
- Breiter Rinnenboden für festen Sitz im Ortbetonbett
- Offene Rinne nach DIN 18035-3
- Gute Reinigungsmöglichkeit, wartungsarm



### Technische Daten zum Artikel

Typ	Gebogen R = 36.5
Höhe	70
Länge	1000 mm
Breite	250
kg	26,1
Art.Nr.	2005383