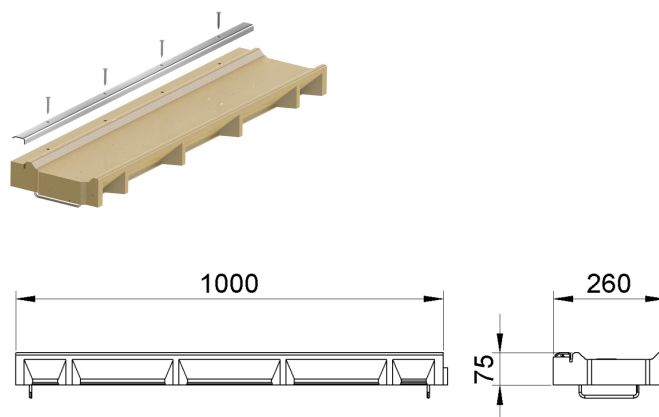


Muldenrinne mit Betonanker und Winkelschiene für Kunstrasenklemmung

Produktinformationen

- Frostbeständiger Polymerbeton
- Glatte Oberfläche, hohe Fließgeschwindigkeit
- Verschiebesicherung
- Mit Betonanker und Versteifungsstegen
- Breiter Rinnenboden für festen Sitz im Ortbetonbett
- Kunstrasenbefestigung durch Klemmvorrichtung und Zubehör aus korrosionsfreiem Material
- Offene Rinne nach DIN 18035-3
- Gute Reinigungsmöglichkeit, wartungsarm



Technische Daten zum Artikel

Typ	Gerade
Höhe	75
Länge	1000 mm
Breite	260
kg	30,6
Art.Nr.	2005395