

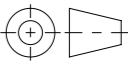


Werkstoff: 1.4301		Gewicht: 15.18 kg		 www.aco.ch	ACO AG Industrie Kleinzaun CH-8754 Netstal Tel. 055 / 645 53 00 E-Mail: aco@aco.ch		
zul. Abweichung: Norm		Oberfläche: DIN ISO 1302			Diese Zeichnung darf weder kopiert noch dritten Personen, insbesondere zum Zweck anderweitiger Benutzung mitgeteilt werden und bleibt unser Eigentum. Copyright reserved! © ACO AG		
	Datum:	Name:	1:5	Masseinheit:	Projektion: ISO-E		
Erstellt:	23.06.2025	nae		Millimeter			
Freigegeben:	12.08.2025	bae		Blatt / Anz.:		1 / 1	
Status:	Freigegeben						
Bauelemente				Zeichnung Nr.:		Index:	
Kasterrinne Typ125 MaRo 1000mmA15 V2A rh				CH 2005554		B	
Maschenweite 23x23, L=1000mm							
Art. Nr.: 2005554							
				B 12.08.2025	bae	Tragstäbe	
				A 07.08.2025	bae	Diverses	
CAD-System: SolidWorks							A3

Plottedatum: 12.08.2025