

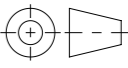


Werkstoff: 1.4301		Gewicht: 15.87 kg		 www.aco.ch	ACO AG Industrie Kleinzaun CH-8754 Netstal Tel. 055 / 645 53 00 E-Mail: aco@aco.ch		
zul. Abweichung: Norm		Oberfläche: DIN ISO 1302			Diese Zeichnung darf weder kopiert noch dritten Personen, insbesondere zum Zweck anderweitiger Benutzung mitgeteilt werden und bleibt unser Eigentum. Copyright reserved! © ACO AG		
	Datum:	Name:	Massstab: 1:5	Masseinheit:	Projektion: ISO-E		
Erstellt:	18.12.2024	nae		Millimeter			
Freigegeben:	12.08.2025	bae		Blatt / Anz.: 1 / 1			
Status:	Freigegeben						
Bauelemente Kasterrinne Typ 125 MaRo 1000mm A15 V2 Aglatt Maschenweite 23x23, L=1000mm Art. Nr.: 2005556				Zeichnung Nr.:		Index:	
				CH 2005556		C	
C	12.08.2025	bae	Tragstäbe				
B	12.08.2025	bae	Rostlänge				

Plattdatum: 12.08.2025