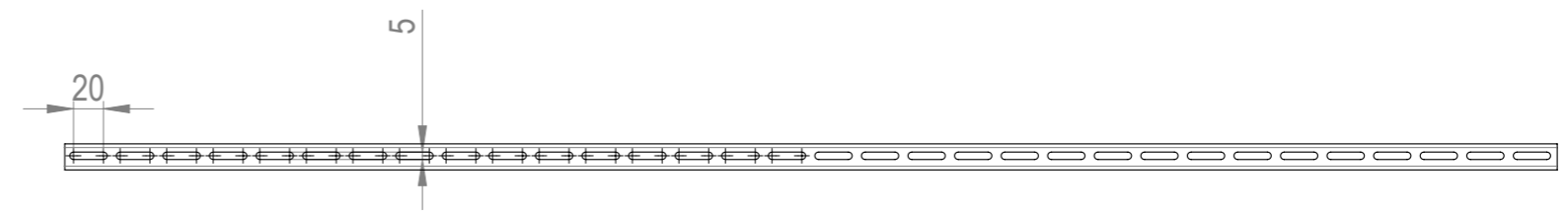
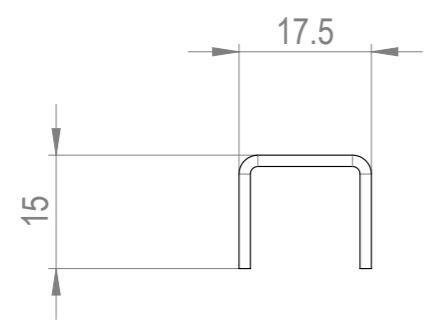


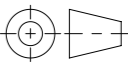


(1:1)



| | | | | | | | | |
|---|-------------|------------------------------------|--------------------|---|---|---------------|---|--|
| Werkstoff: Edelstahl | | Gewicht: 0.46 kg | |  www.aco.ch | ACO Passavant AG Industrie Kleinzaun CH-8754 Netstal Tel. 055 / 645 53 00 - Fax 055 / 645 53 10 E-Mail: aco@aco.ch | |  | |
| zul. Abweichung: Norm | | Oberfläche: DIN ISO 1302 | | | Diese Zeichnung darf weder kopiert noch dritten Personen, insbesondere zum Zweck anderweitiger Benutzung mitgeteilt werden und bleibt unser Eigentum. Copyright reserved! © ACO Passavant AG | | | |
| | Datum: | Name: | 1:5 | Masseinheit: Millimeter | Projektion: ISO-E  | | | |
| Erstellt: | 24.02.17 | haljilji | | | | Blatt / Anz.: | 1 / 1 | |
| Freigegeben: | 19.06.2018 | dca | | | | | | |
| Status: | Freigegeben | | | | | | | |
| Bauelemente Schlitzrost mit 5mm Schlitzen | | | | Zeichnung Nr.: | | Index: | | |
| Art. Nr.: 200791 | | | | CH 200791 | | A | | |
| A | 04.06.2018 | dca | Art.-Nr. angepasst | | | | | |
| | | | | | | | Plottedatum: 19.06.2018 | |