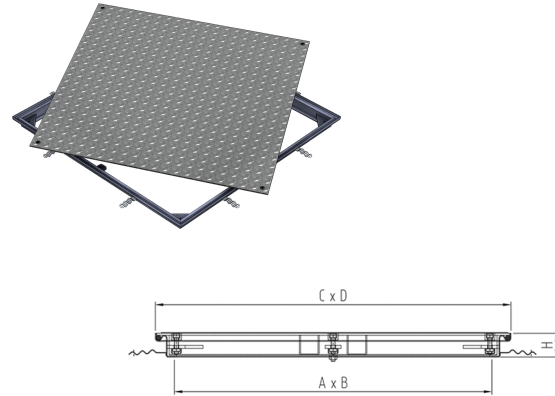


Rahmen und Deckel aus Stahl feuerverzinkt, Klasse B 125

Produktinformationen

- Stahl feuerverzinkt
- Oberfläche Tränenblech
- Für den Innen- und Aussenbereich
- Belastungsklassen A 15 und B 125 gemäss SN EN 124
- Weitere Belastungsklassen und Grössen auf Anfrage
- Verschraubt
- Tagwasser- und geruchsdicht



Technische Daten zum Artikel

| | |
|----------------|---------------------|
| Klasse | B 125 |
| Material | Stahl feuerverzinkt |
| Lichte Weite | 800 x 800 A x B mm |
| Aussenmass | 896 x 896 C x D mm |
| Höhe | 59.5 mm |
| Oeffnungshilfe | Nein |
| kg | 64,5 |
| Art.Nr. | 2014341 |