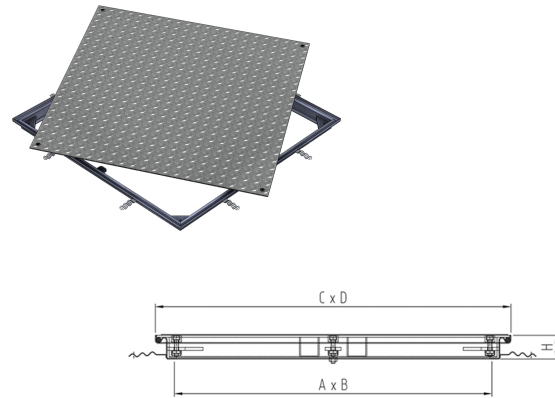


## Rahmen und Deckel aus Stahl feuerverzinkt, Klasse B 125

### Produktinformationen

- Stahl feuerverzinkt
- Oberfläche Tränenblech
- Für den Innen- und Aussenbereich
- Belastungsklassen A 15 und B 125 gemäss SN EN 124
- Weitere Belastungsklassen und Grössen auf Anfrage
- Verschraubt
- Tagwasser- und geruchsdicht



### Technische Daten zum Artikel

Klasse	B 125
Material	Stahl feuerverzinkt
Lichte Weite	1000 x 1000 A x B mm
Aussenmass	1096 x 1096 C x D mm
Höhe	59.5 mm
Oeffnungshilfe	Nein
kg	86,0
Art.Nr.	2014344