

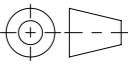


F

Allgemeintoleranzen für Längenmasse		DIN ISO 2768-1					
		Abmasse in mm für Nennmassbereiche					
Genauigkeitsgrad	0,5	> 3	> 6	> 30	> 120	> 400	> 1000
	... 3	... 6	... 30	... 120	... 400	... 1000	... 2000
m (mittel)	± 0.1	± 0.1	± 0.2	± 0.3	± 0.5	± 0.8	± 1.2

Werkstoff:		Gewicht: 63.05 kg		 www.aco.ch	ACO AG Industrie Kleinzaun CH-8754 Netstal Tel. 055 / 645 53 00 E-Mail: aco@aco.ch		 Diese Zeichnung darf weder kopiert noch dritten Personen, insbesondere zum Zweck anderweitiger Benutzung mitgeteilt werden und bleibt unser Eigentum. Copyright reserved! © ACO AG
zul. Abweichung: Norm		Oberfläche: DIN ISO 1302					
	Datum:	Name:	Masstab:	Masseinheit:	Projektion: ISO-E	Zeichnung Nr.: ACO-Standard Uniface Cover assist 1000x1000x70 A15 1.4301 CH 406533 Index: A	
Erstellt:	08.07.2019	RG	1:10	Millimeter			
Freigegeben:	07.09.2024	dca		Blatt / Anz.:			
Status:	Freigegeben						
Art. Nr.: 2014384				SAP-Nr.		Erstausgabe	

Plottedatum: 07.09.2024