

1 2 3 4 5 6 7 8

A

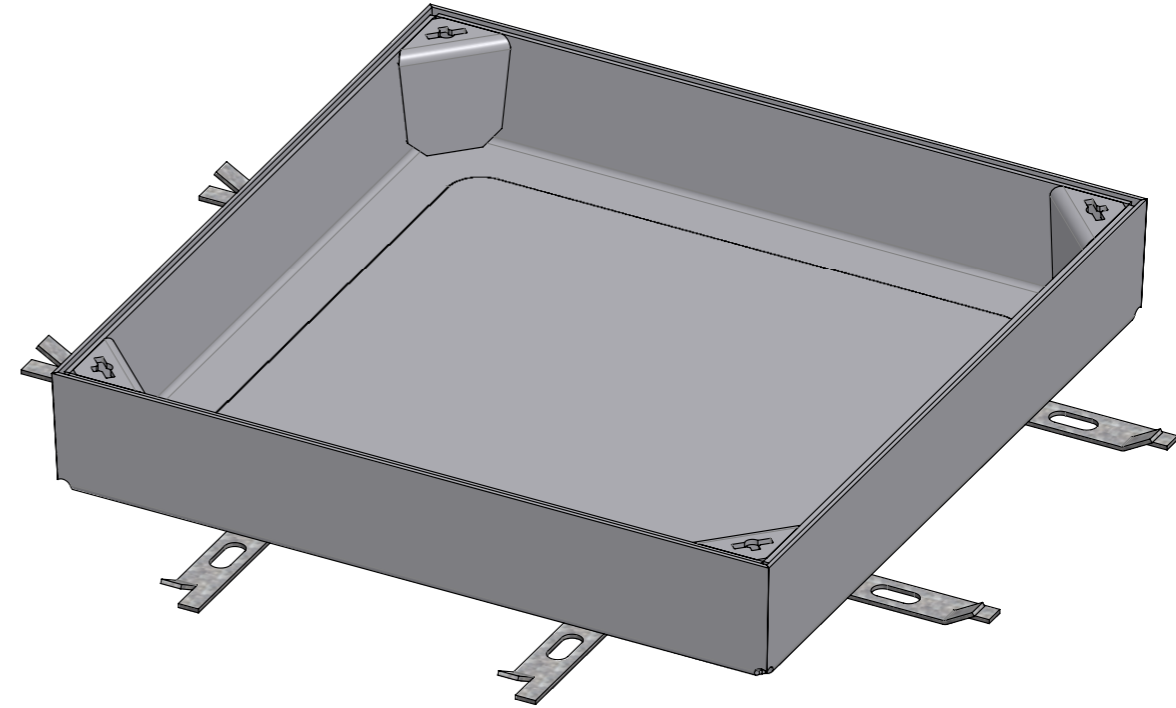
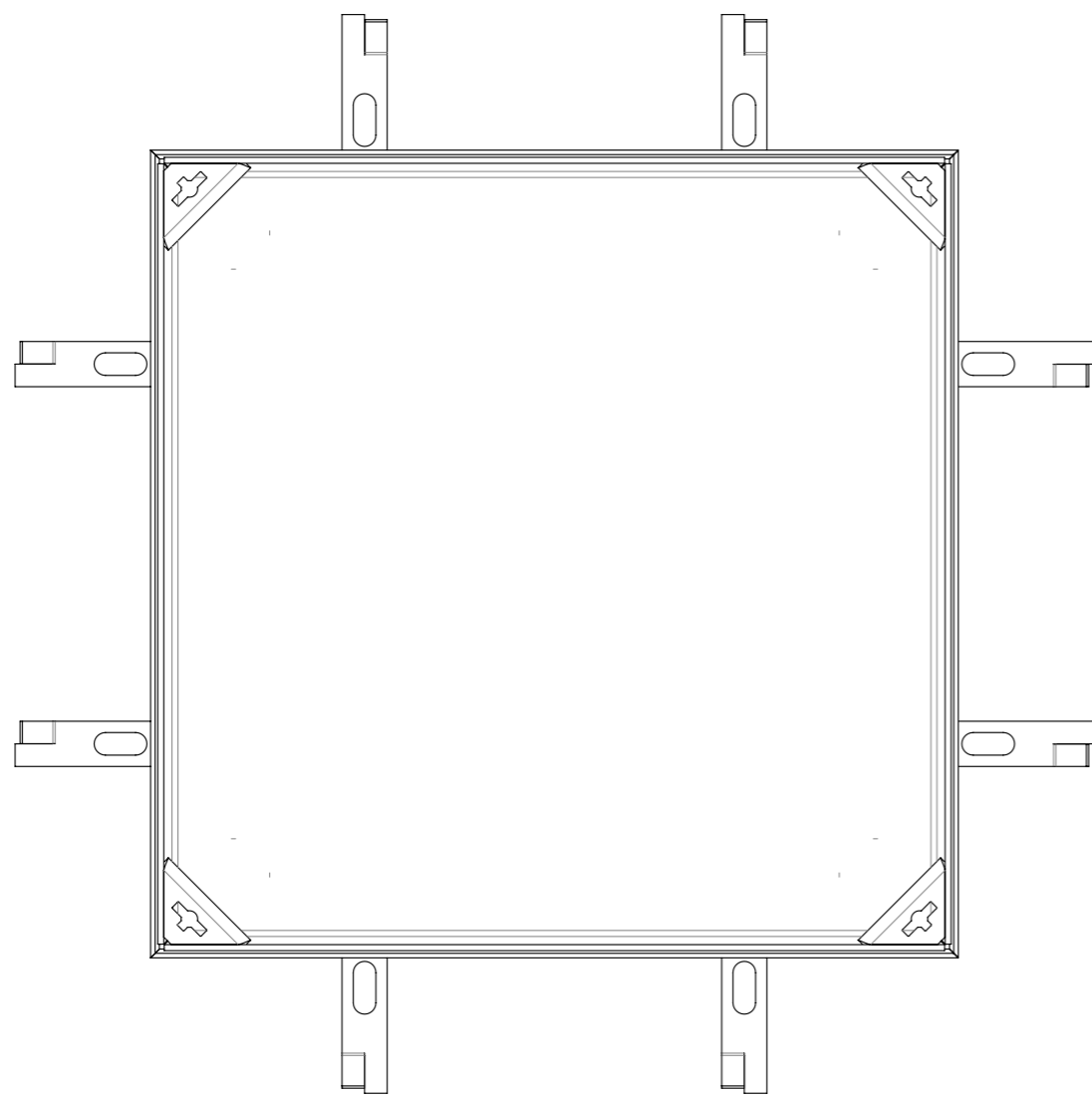
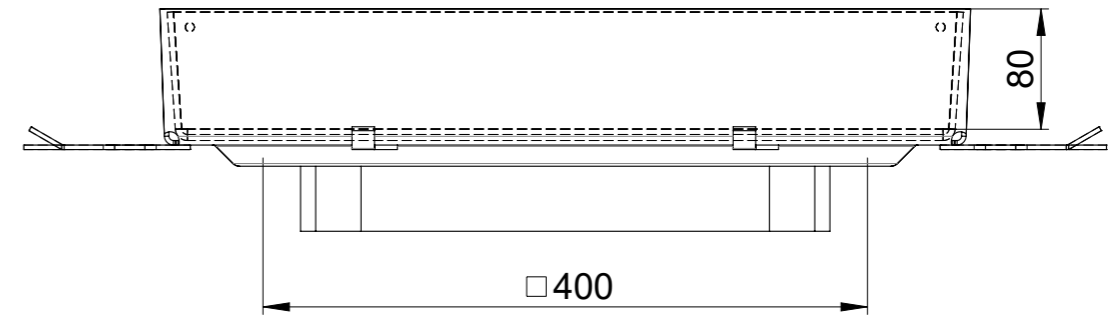
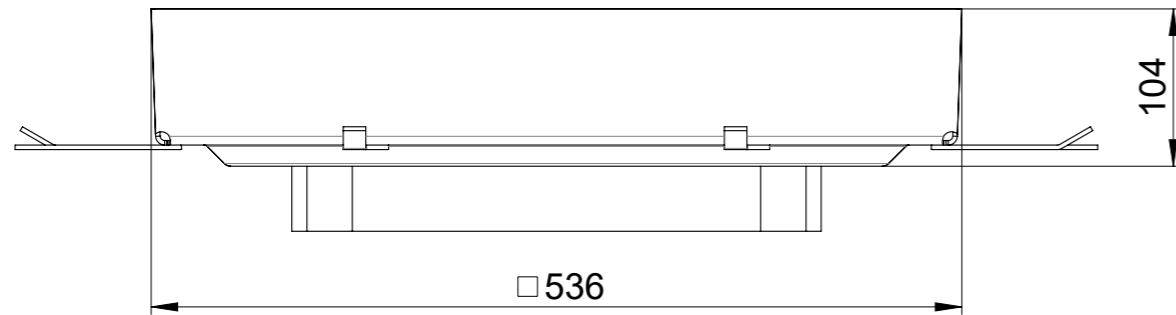
B

C



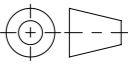
D

E

F



Allgemeintoleranzen für Längenmasse		DIN ISO 2768-1					
Genauigkeitsgrad		Abmasse in mm für Nennmassbereiche					
	0,5 ... 3	> 3 ... 6	> 6 ... 30	> 30 ... 120	> 120 ... 400	> 400 ... 1000	> 1000 ... 2000
m (mittel)	± 0.1	± 0.1	± 0.2	± 0.3	± 0.5	± 0.8	± 1.2

Werkstoff:		Gewicht: 30.47 kg		 www.aco.ch		ACO AG Industrie Kleinzaun CH-8754 Netstal Tel. 055 / 645 53 00 E-Mail: aco@aco.ch				
zul. Abweichung: Norm		Oberfläche: DIN ISO 1302								
Erstellt:	Datum: 03.07.2019	Name: RG	Massstab: 1:5		Masseinheit: Millimeter		Projektion: ISO-E 		Diese Zeichnung darf weder kopiert noch dritten Personen, insbesondere zum Zweck anderweitiger Benutzung mitgeteilt werden und bleibt unser Eigentum. Copyright reserved! © ACO AG	
Freigegeben:	07.09.2024	dca			Blatt / Anz.: 1 / 1					
Status:	Freigegeben		Bauelemente Paving Cover 400x400x80 1.0037		Zeichnung Nr.: CH 406570		Index: A		Plotdatum: 07.09.2024	
Art. Nr.:	2014397		A 07.09.2024 dca SAP-Nr.		- Erstaussgabe					