

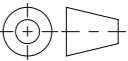


Werkstoff: 1.4301		Gewicht: 4.44 kg		 www.aco.ch	ACO AG Industrie Kleinzaun CH-8754 Netstal Tel. 055 / 645 53 00 E-Mail: aco@aco.ch			
zul. Abweichung: Norm		Oberfläche: DIN ISO 1302			Diese Zeichnung darf weder kopiert noch dritten Personen, insbesondere zum Zweck anderweitiger Benutzung mitgeteilt werden und bleibt unser Eigentum. Copyright reserved! © ACO AG			
Erstellt:	Datum: 15.03.2021	Name: AB	Massstab: 1:2	Masseinheit: Millimeter	Projektion: ISO-E			
Freigegeben:	17.08.2024	dca		Blatt / Anz.: 1 / 1				
Status:	Freigegeben							
Haustechnik Stegrost glatt C250 Stegrost C 250, Schlitzweite 16 - 20 Art. Nr.: 2014564				Zeichnung Nr.: CH 408044		Index: B		
B 16.08.2024		dca	SAP-Nr.					
A 25.04.2023		AB	SAP-Nr.					

Allgemeintoleranzen für Längenmasse		DIN ISO 2768-1					
Genauigkeitsgrad		Abmasse in mm für Nennmassbereiche					
0,5	> 3	> 6	> 30	> 120	> 400	> 1000	
... 3	... 6	... 30	... 120	... 400	... 1000	... 2000	
m (mittel)	± 0.1	± 0.1	± 0.2	± 0.3	± 0.5	± 0.8	± 1.2