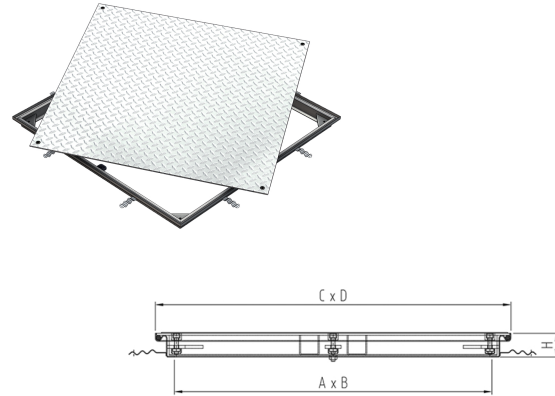


Rahmen und Deckel aus Aluminium, Klasse A 15

Produktinformationen

- Aluminium
- Oberfläche Tränenblech
- Für den Innen- und Aussenbereich
- Belastungsklasse A 15 gemäss SN EN 124
- Weitere Belastungsklassen und Grössen auf Anfrage
- Verschraubt
- Tagwasser- und geruchsdicht



Technische Daten zum Artikel

| | |
|----------------|--------------------|
| Klasse | A 15 |
| Material | Aluminium |
| Lichte Weite | 500 x 500 A x B mm |
| Aussenmass | 578 x 578 C x D mm |
| Höhe | 37.5 mm |
| Oeffnungshilfe | Nein |
| kg | 8,3 |
| Art.Nr. | 2014849 |