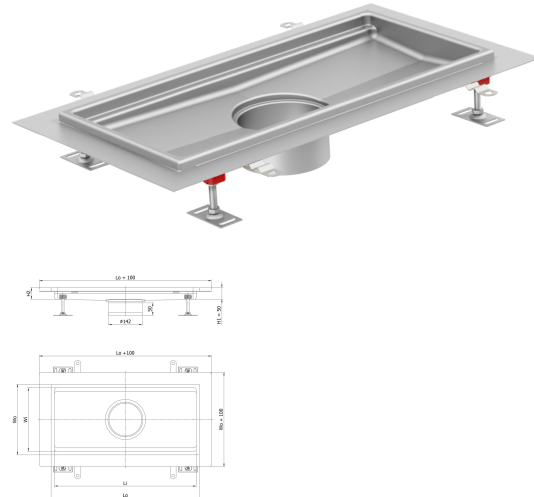


Hygiene Bodenwanne mit Klebeflansch

Produktinformationen

- Edelstahl 1.4404
- Gemäss SN EN 1253, SIA 271
- Hygienisches Design nach EN 1679, EN ISO 14159 und EHEDG
- Gerundete Ecken min. 3 mm
- Mit Klebeflansch 50mm
- Verstellbare EasyFix-Nivellierfüsse
- Ohne Rost
- Mit Wannenrand und Unterfüllung
- Ohne Schutzdeckel
- Kompatibel mit Gully 157
- Gebeizt und passiviert



Technische Daten zum Artikel

| | |
|---------|---------|
| kg | 11,0 |
| Höhe H2 | 60 mm |
| Wo | 200 mm |
| Wi | 170 mm |
| Lo | 1530 mm |
| Li | 1500 mm |
| Art.Nr. | 2016502 |