

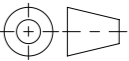


Werkstoff: 1.4404		Gewicht: 0.51 kg		 www.aco.ch	ACO AG Industrie Kleinzaun CH-8754 Netstal Tel. 055 / 645 53 00 E-Mail: aco@aco.ch		 Diese Zeichnung darf weder kopiert noch dritten Personen, insbesondere zum Zweck anderweitiger Benutzung mitgeteilt werden und bleibt unser Eigentum. Copyright reserved! © ACO AG
zul. Abweichung: Norm		Oberfläche: DIN ISO 1302			Blatt / Anz.: 1 / 1		
Erstellt:	Datum: 22.02.2021	Name: AB	Massstab: 1:1.5	Masseinheit: Millimeter		Projektion: ISO-E 	
Freigegeben:	15.09.2024	Hans		Zeichnung Nr.: CH 417017		Index: B	
Status:	Freigegeben			B 12.09.2024 Hans SAP-Nr. A 21.09.2023 nae			
Haustechnik Rohrschelle für erhöhte Drücke DN125 Pipe Schelle für Rohrverbindungen (für erhöhte Rohrdrücke) Art. Nr.: 2016749				CAD-System: SolidWorks			

Ploddatum: 15.09.2024