
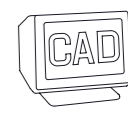
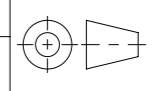


(1:10)



Werkstoff: 1.4404 / EPDM		Gewicht: 6.52 kg		 www.aco.ch	ACO AG Industrie Kleinzaun CH-8754 Netstal Tel. 055 / 645 53 00 E-Mail: aco@aco.ch		
zul. Abweichung: Norm		Oberfläche: DIN ISO 1302			Diese Zeichnung darf weder kopiert noch dritten Personen, insbesondere zum Zweck anderweitiger Benutzung mitgeteilt werden und bleibt unser Eigentum. Copyright reserved! © ACO AG		
Erstellt:	Datum: 12.02.2021	Name: AB	1:1.5	Masseinheit: Millimeter	Projektion: ISO-E		
Freigegeben:	15.09.2024	Hans		Blatt / Anz.: 1 / 1			
Status:	Freigegeben						
Haustechnik Pipe Rohr mit Steckmuffe DN125 x 2000 Pipe Rohre mit Steckmuffe DN125 Art. Nr.: 2017178				Zeichnung Nr.: CH 419724		Index: A	
A		12.09.2024	Hans	SAP-Nr.		Erstausgabe	