

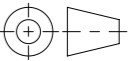


Werkstoff: <b>1.4404 / EPDM</b>		Gewicht: <b>0.79 kg</b>		 <b>ACO AG</b> Industrie Kleinzaun CH-8754 Netstal Tel. 055 / 645 53 00 E-Mail: aco@aco.ch	
zul. Abweichung: <b>Norm</b>		Oberfläche: <b>DIN ISO 1302</b>			
Erstellt:	Datum: 15.02.2021	Name: AB	<b>1:2</b>	Masseinheit: <b>Millimeter</b>	Projektion: ISO-E  Diese Zeichnung darf weder kopiert noch dritten Personen, insbesondere zum Zweck anderweitiger Benutzung mitgeteilt werden und bleibt unser Eigentum. Copyright reserved! © ACO AG
Freigegeben:	15.09.2024	Hans		Blatt / Anz.: 1 / 1	
Status:	Freigegeben				
Haustechnik <b>Pipe Formstück, Bogen 45° DN125</b> Pipe Formstücke, Bogen 45° Art. Nr.: 2017192				Zeichnung Nr.: <b>CH 419738</b>	
				Index: <b>A</b>	
				SAP-Nr.: Erstaussgabe	

Plottedatum: 15.09.2024