

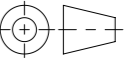


Werkstoff: 1.4404 / EPDM		Gewicht: 0.69 kg		 ACO AG Industrie Kleinzaun CH-8754 Netstal Tel. 055 / 645 53 00 E-Mail: aco@aco.ch	
zul. Abweichung: Norm		Oberfläche: DIN ISO 1302			
Erstellt:	Datum: 23.02.2021	Name: AB	1:2	Masseinheit: Millimeter	Projektion: ISO-E  Diese Zeichnung darf weder kopiert noch dritten Personen, insbesondere zum Zweck anderweitiger Benutzung mitgeteilt werden und bleibt unser Eigentum. Copyright reserved! © ACO AG
Freigegeben:	15.09.2024	Hans		Blatt / Anz.: 1 / 1	
Status:	Freigegeben				
Haustechnik Pipe Formstück, Bogen 30° DN125 Pipe Formstücke, Bogen 30° Art. Nr.: 2017196				Zeichnung Nr.: CH 419742	
				Index: A	
				SAP-Nr.: -	
				Erstaussgabe	