

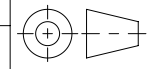


| | | | | | | | |
|---|-------------|------------------------------------|------------|---|---|---|---|
| Werkstoff: 1.4404 / EPDM | | Gewicht: 1.61 kg | |  www.aco.ch | ACO AG Industrie Kleinzaun CH-8754 Netstal Tel. 055 / 645 53 00 E-Mail: aco@aco.ch | |  |
| zul. Abweichung: Norm | | Oberfläche: DIN ISO 1302 | | | Diese Zeichnung darf weder kopiert noch dritten Personen, insbesondere zum Zweck anderweitiger Benutzung mitgeteilt werden und bleibt unser Eigentum. Copyright reserved! © ACO AG | | |
| | Datum: | Name: | 1:2 | Masseinheit: | Projektion: ISO-E |  | |
| Erstellt: | 12.02.2021 | AB | | Millimeter | | | |
| Freigegeben: | 15.09.2024 | Hans | | Blatt / Anz.: | 1 / 1 | | |
| Status: | Freigegeben | | | | | | |
| Haustechnik Pipe Langmuffe DN150 Pipe Langmuffe Art. Nr.: 2021523 | | | | Zeichnung Nr.: CH 98678 | | Index: A | |
| | | A | 12.09.2024 | Hans | SAP-Nr. | | |
| | | - | | | Erstausgabe | | |

Ploddatum: 15.09.2024