

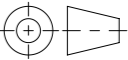


Werkstoff: 1.4404 / EPDM		Gewicht: 0.87 kg		 www.aco.ch	ACO AG Industrie Kleinzaun CH-8754 Netstal Tel. 055 / 645 53 00 E-Mail: aco@aco.ch		 Diese Zeichnung darf weder kopiert noch dritten Personen, insbesondere zum Zweck anderweitiger Benutzung mitgeteilt werden und bleibt unser Eigentum. Copyright reserved! © ACO AG
zul. Abweichung: Norm		Oberfläche: DIN ISO 1302			Projektion: ISO-E 		
Erstellt:	Datum: 19.09.2023	Name: bae	Massstab: 1:2	Masseinheit: Millimeter	Zeichnung Nr.: CH 98938		Index: A
Freigegeben:	15.09.2024	Hans		Blatt / Anz.: 1 / 1			
Status:	Freigegeben						
Haustechnik Pipe Abzweig reduziert 87.5° DN100/70 Pipe Formstücke, Abzweig reduziert 87.5° Art. Nr.: 2021706				SAP-Nr.: Erstaussgabe			

Ploddatum: 15.09.2024