

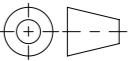


Werkstoff:		Gewicht: 1923.28 kg		 <a href="http://www.aco.ch">www.aco.ch</a>	<b>ACO AG</b> Industrie Kleinzaun CH-8754 Netstal Tel. 055 / 645 53 00 E-Mail: <a href="mailto:aco@aco.ch">aco@aco.ch</a>			
zul. Abweichung: <b>Norm</b>		Oberfläche: <b>DIN ISO 1302</b>			Diese Zeichnung darf weder kopiert noch dritten Personen, insbesondere zum Zweck anderweitiger Benutzung mitgeteilt werden und bleibt unser Eigentum. Copyright reserved! © ACO AG			
Erstellt:	Datum: 17.01.2022	Name: BM	<b>1:10</b>	Masseinheit: <b>Millimeter</b>	Projektion: ISO-E 	Zeichnung Nr.: <b>CH 1206.00.01</b>		Index: <b>A</b>
Freigegeben:	15.09.2024	Hans		Blatt / Anz.: 1 / 1	A 12.09.2024 Hans SAP-Nr.		Erstaussgabe	
Status:	Freigegeben			Art. Nr.: 2023413		CAD-System: SolidWorks		Ploiddatum: 15.09.2024

Allgemeintoleranzen für Längenmasse		DIN ISO 2768-1					
Genauigkeitsgrad		Abmasse in mm für Nennmassbereiche					
	0,5	> 3	> 6	> 30	> 120	> 400	> 1000
	... 3	... 6	... 30	... 120	... 400	... 1000	... 2000
m (mittel)	± 0.1	± 0.1	± 0.2	± 0.3	± 0.5	± 0.8	± 1.2