


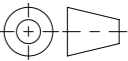


Allgemeintoleranzen für Längenmasse DIN ISO 2768-1

| Genauigkeitsgrad | Abmasse in mm für Nennmassbereiche |              |               |                 |                  |                   |                    |
|------------------|------------------------------------|--------------|---------------|-----------------|------------------|-------------------|--------------------|
|                  | 0,5<br>... 3                       | > 3<br>... 6 | > 6<br>... 30 | > 30<br>... 120 | > 120<br>... 400 | > 400<br>... 1000 | > 1000<br>... 2000 |
| m (mittel)       | ± 0.1                              | ± 0.1        | ± 0.2         | ± 0.3           | ± 0.5            | ± 0.8             | ± 1.2              |

|                          |  |                             |  |   |  |   |  |  |  |
|--------------------------|--|-----------------------------|--|---|--|---|--|--|--|
| Werkstoff:               |  | Gewicht:<br>1923.28 kg      |  | <br>www.aco.ch |  | <b>ACO AG</b><br>Industrie Kleinzaun<br>CH-8754 Netstal<br>Tel. 055 / 645 53 00<br>E-Mail: aco@aco.ch |  |                       |  |
| zul. Abweichung:<br>Norm |  | Oberfläche:<br>DIN ISO 1302 |  | <br>www.aco.ch |  | Datum: 14.01.2022<br>Name: BM   |  | Masstab:<br><b>1:10</b>  |  |
| Erstellt:                |  | Freigegeben:                |  | Datum: 15.09.2024<br>Name: Hans   |  | Masseinheit:<br>Millimeter  |  | Projektion: ISO-E<br> |  |
| Status:                  |  | Freigegeben                 |  | Blatt / Anz.:<br>1 / 1  |  | Zeichnung Nr.:<br><b>CH 1206.00.04</b>  |  | Index:<br><b>A</b>   |  |
| Art. Nr.: 2023416        |  | -                           |  | A 12.09.2024<br>Hans  |  | SAP-Nr.:<br>Erstaussgabe  |  | Ploddatum: 15.09.2024  |  |