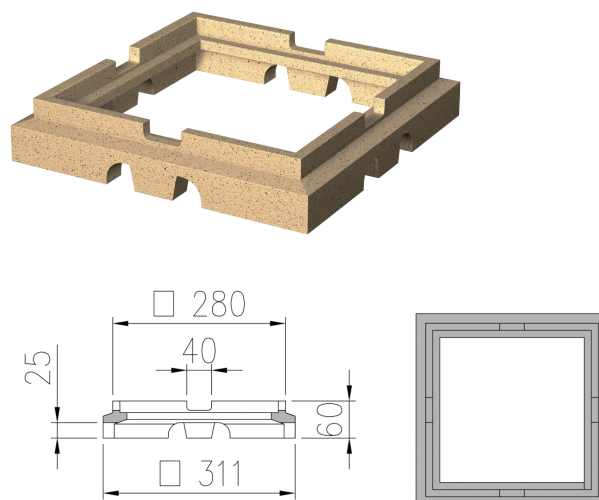


Übergangsrahmen

Produktinformationen

- Polymerbeton
- Mit Sickeröffnungen



Technische Daten zum Artikel

kg	5,0
Klasse	L 15
Höhe	60 mm
Art.Nr.	2024745