

Lipujet-S-RD - Ausbaustufe 1

Produktinformationen

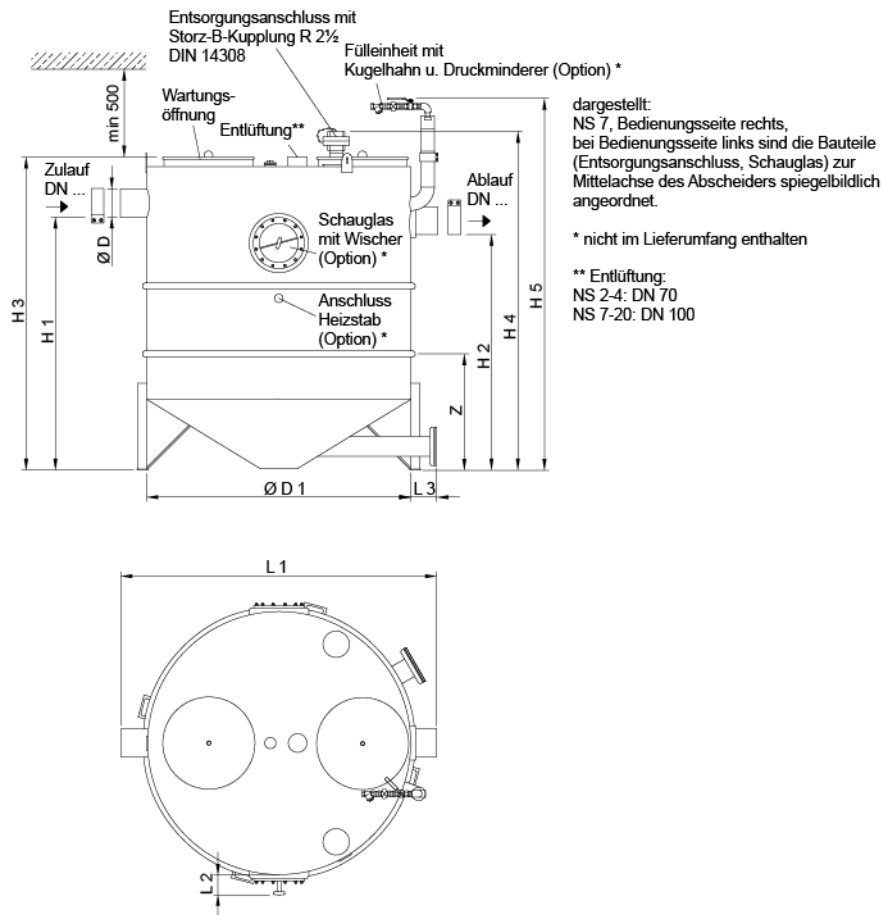
- Fettabscheideranlage Lipujet-S-RD gemäss SN EN 1825 und DIN 4040/100
- Edelstahl 1.4571
- Gemäss Norm SN EN 1825
- Bauaufsichtliche Zulassung Z-54.1-487
- Zum Einbau in Räumen - frostfrei
- Mit integriertem Schlammfang
- Absaug- und Entsorgungsumpf mit Grundablassmuffe R 1 1/2"
- Entsorgung über Direktabsaugung (RD)
- Reinigung über Wartungsöffnung
- Ausbaustufe 1
- Geruchsdichte Wartungsöffnung
 - Durchmesser: 300 mm bei NS 1 – 4
 - Durchmesser: 500 mm bei NS 7 – 20



Technische Daten zum Artikel

kg	188,8
Nenngrösse	NS 4
Nennweite	100 DN
Schlammfang	420 l
Fettspeicher	165 l
Gesamtinhalt	915 l
Gewicht leer	186 kg
Gewicht gefüllt	1101 kg
Art.Nr.	2024859

Abmessungen



L1	1180 mm
L2	120 mm
L3	150 mm
H1	1240 mm
H2	1170 mm
H3	1450 mm
H4	1650 mm
H5	1770 mm
D	110 mm
D1	1000 mm
Z/n	785/2 mm