

Lipujet-S-RA - Ausbaustufe 3

Produktinformationen

- Fettabscheideranlage Lipujet-S-RA gemäss SN EN 1825 und DIN 40400100
- Edelstahl 1.4571
- Gemäss Norm SN EN 1825
- Bauaufsichtliche Zulassung Z-54.1-487
- Zum Einbau in Räumen - frostfrei
- Mit integriertem Schlammfang
- Füllereinheit mit Magnetventil zur automatischen Bedienung
- Absaug- und Entsorgungsumpf mit Grundablassmuffe R 1 1/2"
- Entsorgung über Direktabsaugung (RA)
- Automatische Hochdruck-Innenreinigung mit Pumpe
 - 360° Reinigung über 2 Achsen mit motorbetriebenem Hochdrucksprühkopf aus Edelstahl
 - Nenndruck: 175 bar
 - Fördermenge: 11,6 l/min
 - Zerkleinern, Mischen, Spülen in einem Arbeitsschritt
- Ausbaustufe 3

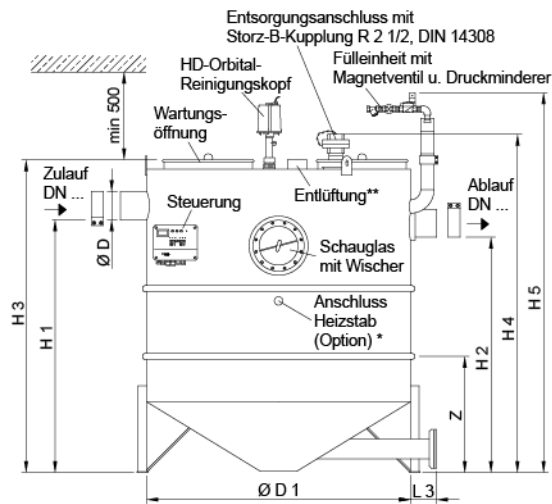


Technische Daten zum Artikel

kg	370,1
Nenngrösse	NS 7
Nennweite	150 DN
Schlammfang	705 l
Fettspeicher	400 l
Gesamtinhalt	1950 l
Gewicht leer	370 kg
Gewicht gefüllt	2322 kg

Bedienung	Rechts
Art.Nr.	2024881

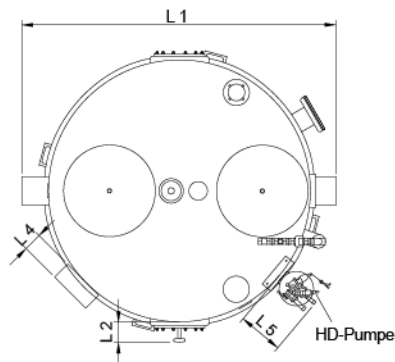
Abmessungen



dargestellt:
 NS 7, Bedienungsseite rechts,
 bei Bedienungsseite links sind die Bauteile
 (Entsorgungsanschluss, Steuerung, Schauglas,
 HD-Pumpe) zur Mittelachse des Abscheiders
 spiegelbildlich angeordnet.

* nicht im Lieferumfang enthalten

** Entlüftung:
 NS 2-4: DN 70
 NS 7-20: DN 100



L1	1800 mm
L2	120 mm
L3	150 mm
L4	110 mm
L5	250 mm
H1	1430 mm
H2	1330 mm
H3	1780 mm
H4	1930
H5	2150 mm
D	160 mm
D1	1500 mm
Z/n	790/3 mm