

Lipujet-S-RD - Ausbaustufe 1

Produktinformationen

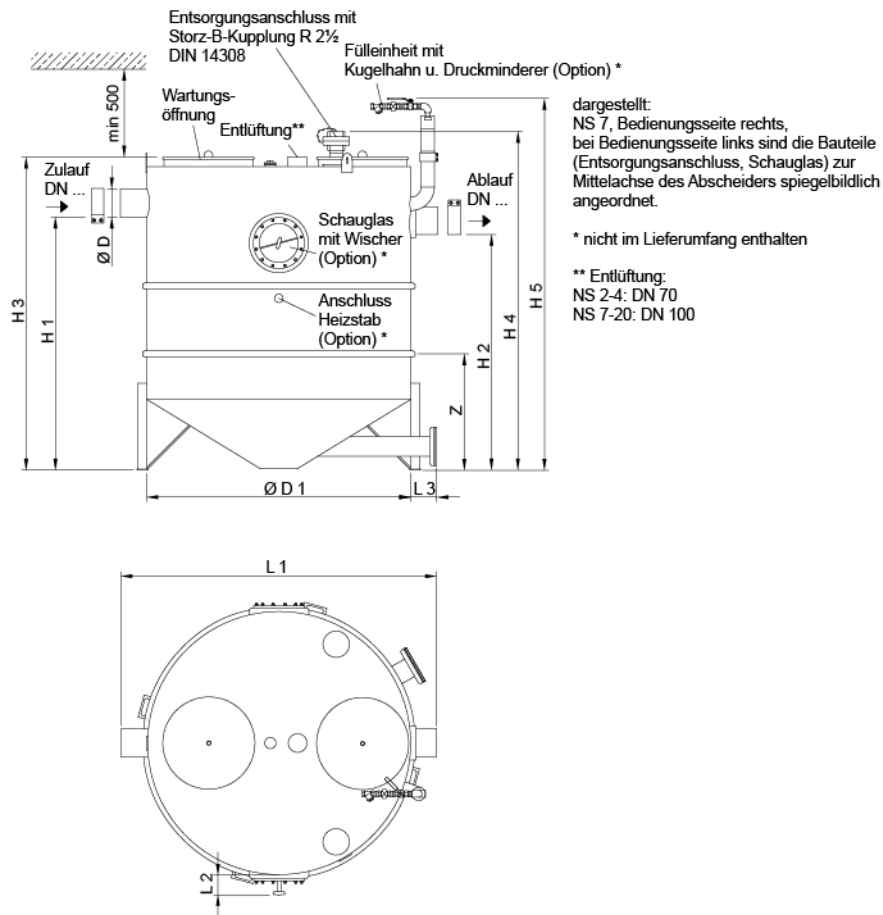
- Fettabscheideranlage Lipujet-S-RD gemäss SN EN 1825 und DIN 4040Ø100
- Edelstahl 1.4571
- Gemäss Norm SN EN 1825
- Bauaufsichtliche Zulassung Z-54.1-487
- Zum Einbau in Räumen - frostfrei
- Mit integriertem Schlammfang
- Absaug- und Entsorgungsumpf mit Grundablassmuffe R 1 1/2"
- Entsorgung über Direktabsaugung (RD)
- Reinigung über Wartungsöffnung
- Ausbaustufe 1
- Geruchsdichte Wartungsöffnung
 - Durchmesser: 300 mm bei NS 1 – 4
 - Durchmesser: 500 mm bei NS 7 – 20



Technische Daten zum Artikel

kg	351,0
Nenngrösse	NS 10
Nennweite	150 DN
Schlammfang	1000 l
Fettspeicher	400 l
Gesamtinhalt	2250 l
Gewicht leer	351 kg
Gewicht gefüllt	2598 kg
Art.Nr.	2024888

Abmessungen



L1	1800 mm
L2	120 mm
L3	150 mm
H1	1600 mm
H2	1500 mm
H3	1950 mm
H4	2100 mm
H5	2270 mm
D	160 mm
D1	1500 mm
Z/n	790/3 mm