

ACO Lipufloc - Fettabscheider-Nachbehandlung durch Flockungsmittel

Produktinformationen

- ACO Lipufloc - Fettabscheider-Nachbehandlung durch Flockungsmittel
- Weitergehende Abwasserbehandlung mit biologisch abbaubaren Flockungsmittel zur Reduzierung der Fett- und Ölkonzentration im Ablauf von ACO-Fettabscheidern (NS 4025)
- Energiesparende und benutzerfreundliche Automatikausführung zur Behandlung von Gastronomieabwässern
- Zur Freiaufstellung in Räumen – frostfrei
- Touch-Panel
 - 7" Farbtouch-Panel
 - Prozessvisualisierung
 - Kontrolle und Einstellung der Parameter
- Standschrank aus Edelstahl
 - Abschliessbare Tür mit Touch-Panel
 - Abschliessbare Tür für Lager des Flockungsmittels
 - Höhenverstellbare Füsse mit Gummipuffer
 - Steckdose 230 V/50 – 60 Hz (an Rückwand frei zugänglich zur bauseitigen Nutzung)
- Dosierpumpe
 - Nenndruck 3 bar (Dauerbetrieb)
 - Max. Förderleistung 2 l/Std.
 - Leistungsaufnahme 15 W
- Steuerung
 - Bauseitige Stromversorgung 230 V/50 – 60 Hz/16 A.
 - Schutzart IP 54.
 - Potentialfreie Sammelstör- und Betriebsmeldung
- Betriebsmittel: 125 kg



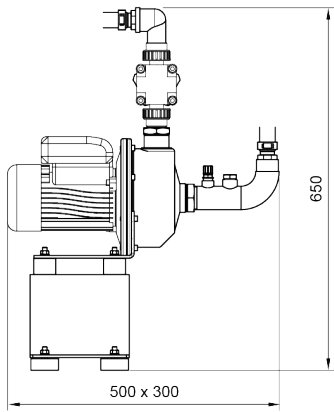
- Zirkulationspumpe
 - Max. Förderleistung 300 l/Min.
 - Max. Förderhöhe 10 m
 - Leistungsaufnahme 0,35 kW
 - Schutzart IP 55

Technische Daten zum Artikel

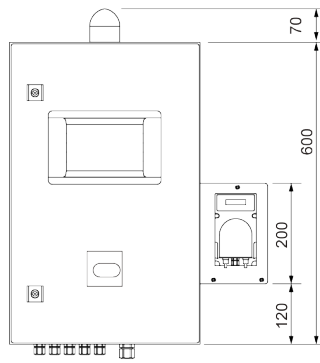
kg	300,00 kg
Passend für	ACO Fettabscheider Lipumax-P zum Erdeinbau
Bezeichnung	Dosierstation
Art.Nr.	2025086

Abmessungen

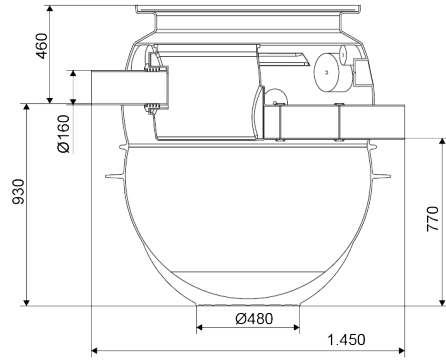
Umwälzpumpe



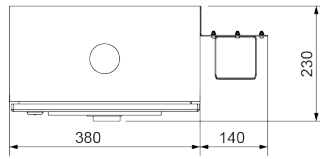
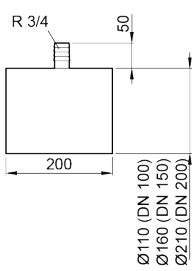
LipuFloc



Unterer Teil des Zirkulationsschachts (Bauphase 1)



Anschluss Abscheider



Zirkulationseinheit unter der Erde

