

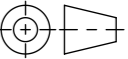


- mit verzinkter Stahlzarge (Hyper Steel)
- Allgemeintoleranzen ISO 2768-m

Werkstoff: <b>Polymerbeton</b>		Gewicht: <b>42.95 kg</b>		 www.aco.ch	<b>ACO AG</b> Industrie Kleinzaun CH-8754 Netstal Tel. 055 / 645 53 00 E-Mail: aco@aco.ch		
zul. Abweichung: <b>Norm</b>		Oberfläche: <b>DIN ISO 1302</b>			Diese Zeichnung darf weder kopiert noch dritten Personen, insbesondere zum Zweck anderweitiger Benutzung mitgeteilt werden und bleibt unser Eigentum. Copyright reserved! © ACO AG		
	Datum:	Name:	<b>Masstab:</b>  <b>1:2</b>	<b>Masseinheit:</b> <b>Millimeter</b>	<b>Projektion: ISO-E</b> 		
Erstellt:	18.09.17	haljilji					
Freigegeben:	06.09.2024	Hans					
Status:	Freigegeben		<b>Blatt / Anz.:</b> <b>1 / 1</b>				
<b>Bauelemente</b> <b>Multiline V200 Typ 5</b> mit Sohlgefälle Art. Nr.: 2025701				<b>Zeichnung Nr.:</b> <b>CH 13105</b>		<b>Index:</b> <b>E</b>	
E	15.08.2024	dca	SAP-Nr.				
D	21.12.2023	nae	Zarge				

Plotdatum: 06.09.2024