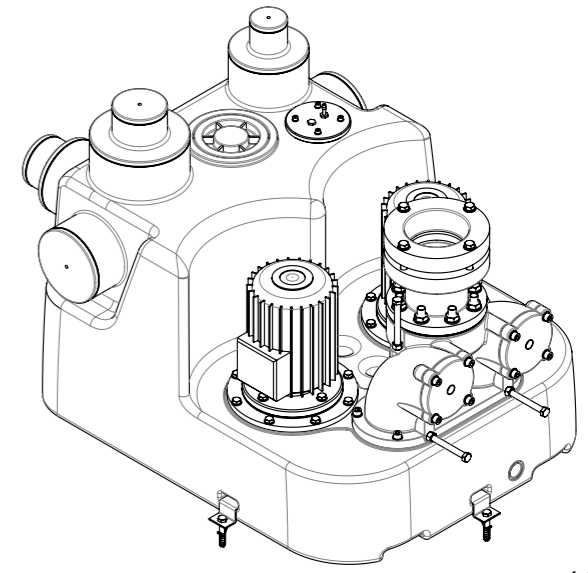
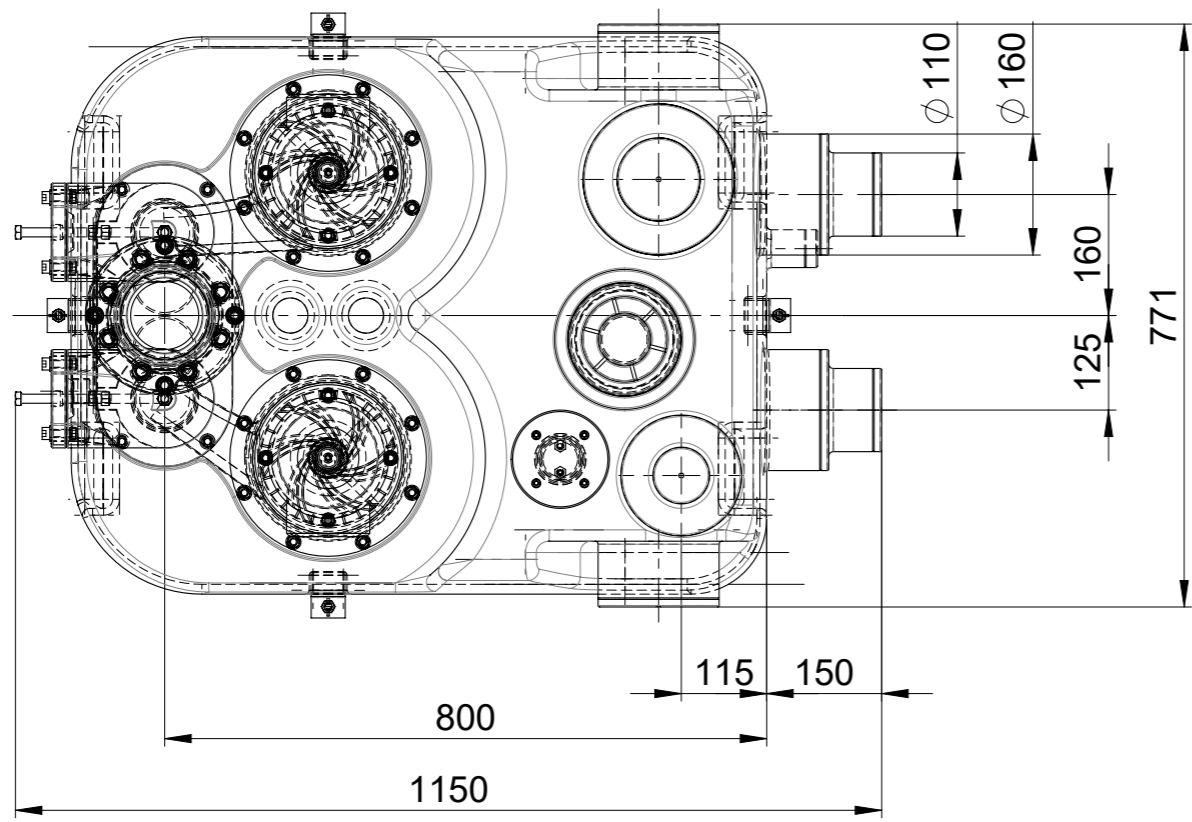
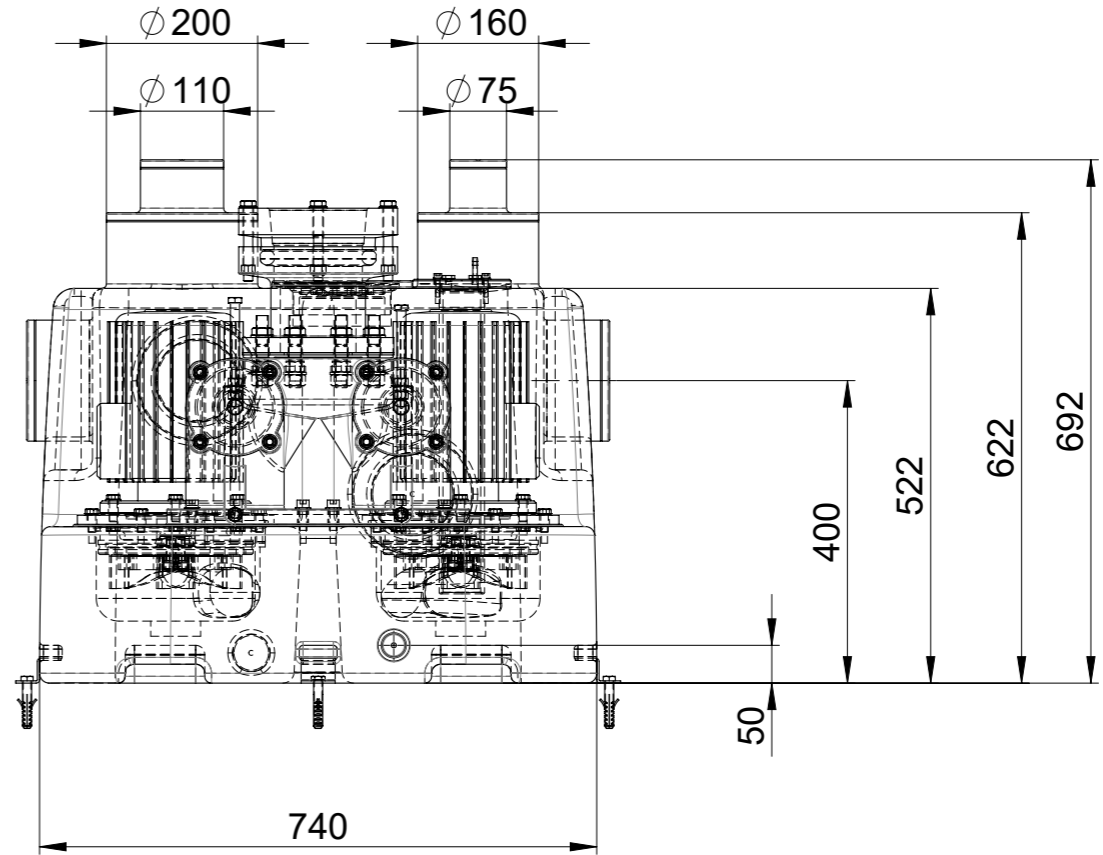
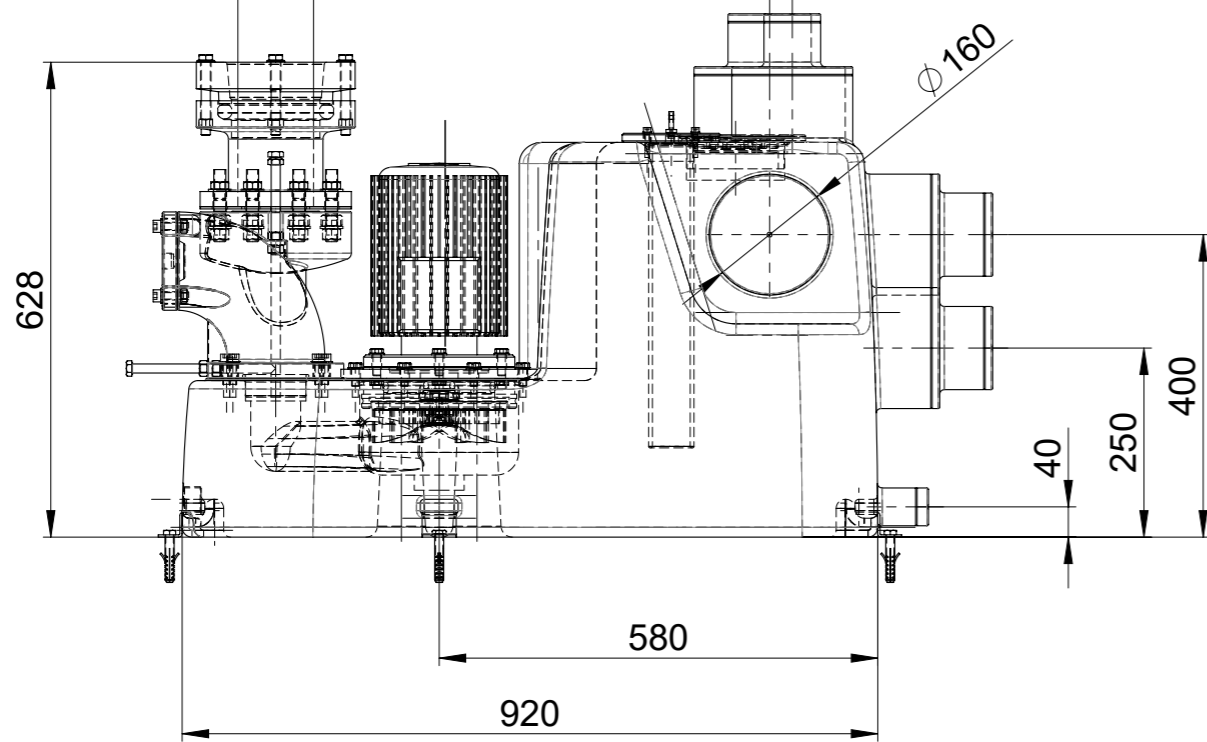


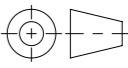


Ø 108-114.3
(optional Ø
88-90) Ø



(1:15)

Werkstoff:		Gewicht: 1939.17 kg		 www.aco.ch	ACO AG Industrie Kleinzaun CH-8754 Netstal Tel. 055 / 645 53 00 E-Mail: aco@aco.ch		 Diese Zeichnung darf weder kopiert noch dritten Personen, insbesondere zum Zweck anderweitiger Benutzung mitgeteilt werden und bleibt unser Eigentum. Copyright reserved! © ACO AG
zul. Abweichung: Norm		Oberfläche: DIN ISO 1302					
Erstellt:	Datum: 10.01.2022	Name: AN	Massstab: 1:10	Masseinheit: Millimeter	Projektion: ISO-E		
Freigegeben:	15.09.2024	Hans		Blatt / Anz.: 1 / 1			
Status:	Freigegeben						
Zeichnung Nr.: CH 1202.00.01				Index: A			
Art. Nr.: 2026371				A 12.09.2024 Hans SAP-Nr.		- Erstaussgabe	

Allgemeintoleranzen für Längenmasse		DIN ISO 2768-1						
Genauigkeitsgrad		Abmasse in mm für Nennmassbereiche						
	0,5	> 3	> 6	> 30	> 120	> 400	> 1000	
	... 3	... 6	... 30	... 120	... 400	... 1000	... 2000	
m (mittel)	± 0.1	± 0.1	± 0.2	± 0.3	± 0.5	± 0.8	± 1.2	

Ploddatum: 15.09.2024