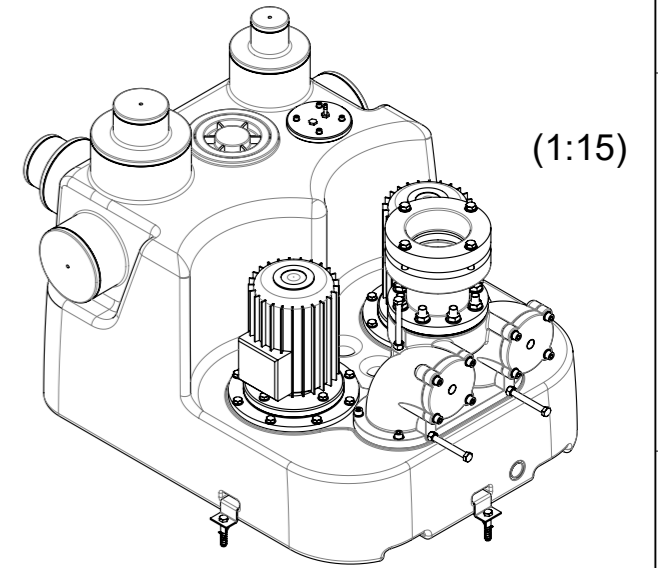
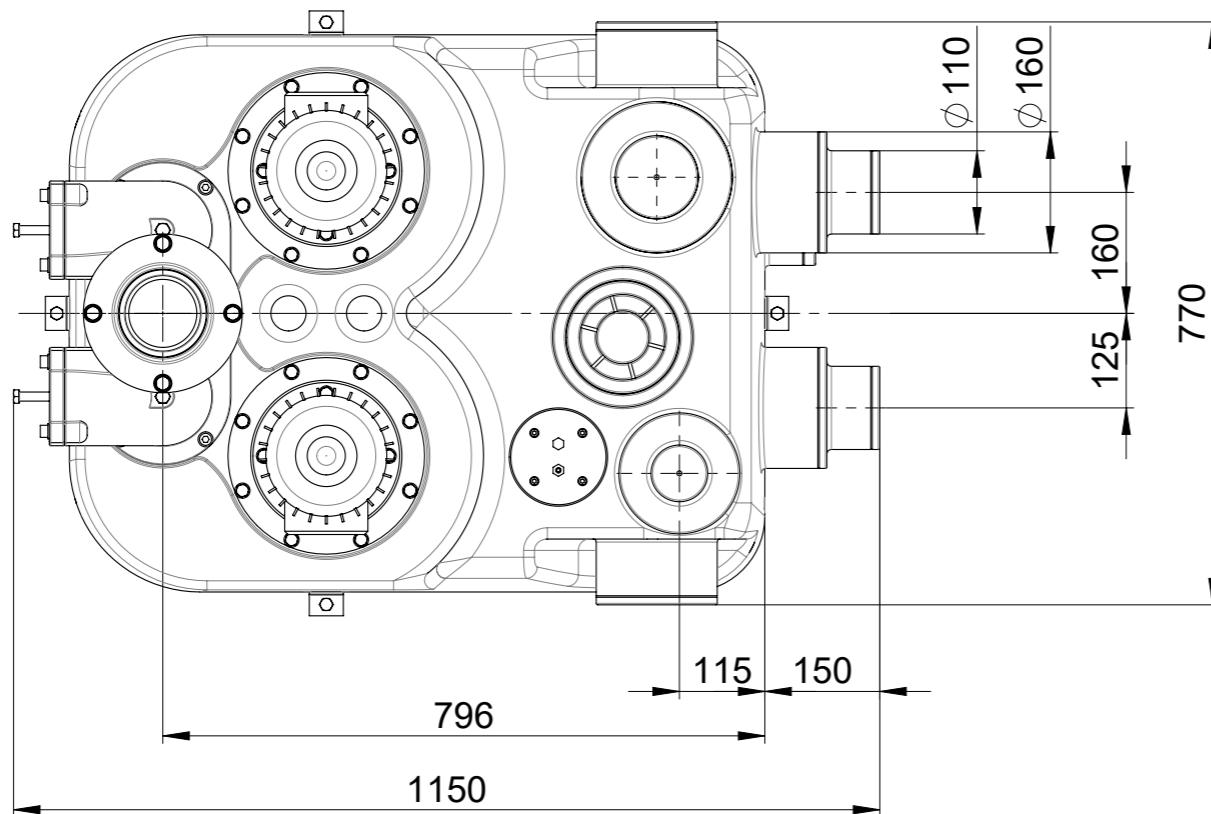
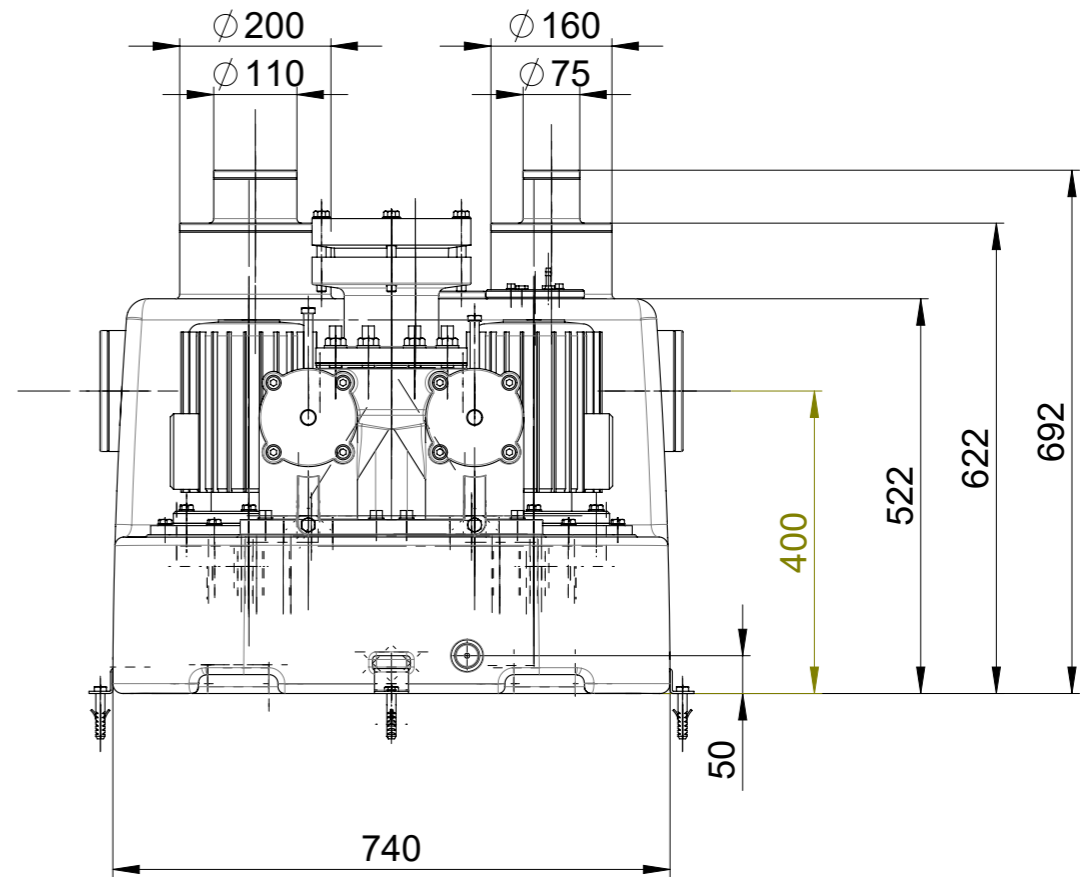
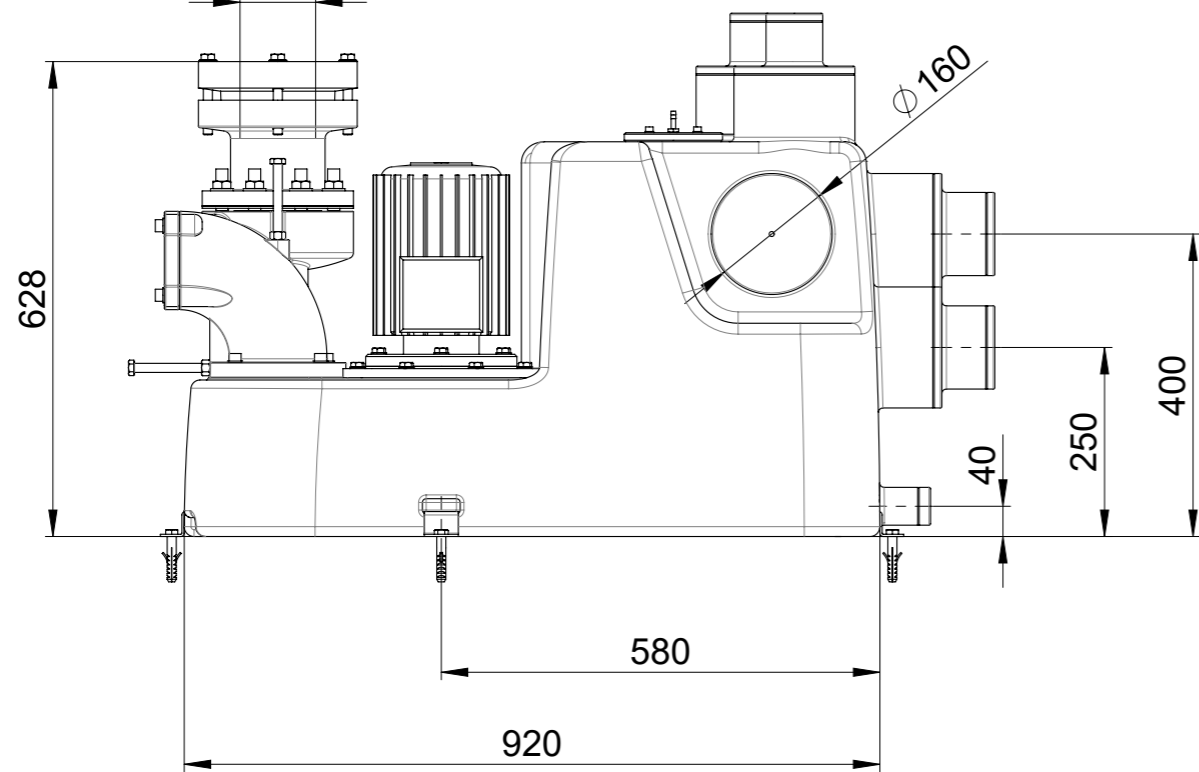


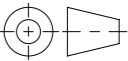


Ø 108-114.3 (optional Ø88-90)



Allgemeintoleranzen für Längenmasse		DIN ISO 2768-1					
Genauigkeitsgrad		Abmasse in mm für Nennmassbereiche					
	0,5 ... 3	> 3 ... 6	> 6 ... 30	> 30 ... 120	> 120 ... 400	> 400 ... 1000	> 1000 ... 2000
m (mittel)	± 0.1	± 0.1	± 0.2	± 0.3	± 0.5	± 0.8	± 1.2

Werkstoff:		Gewicht: 1939.17 kg		 ACO AG Industrie Kleinzaun CH-8754 Netstal Tel. 055 / 645 53 00 E-Mail: aco@aco.ch			
zul. Abweichung: Norm		Oberfläche: DIN ISO 1302					
Erstellt:	Datum: 10.01.2022	Name: AN	Massstab: 1:10		Masseinheit: Millimeter	Projektion: ISO-E	Diese Zeichnung darf weder kopiert noch dritten Personen, insbesondere zum Zweck anderweitiger Benutzung mitgeteilt werden und bleibt unser Eigentum. Copyright reserved! © ACO AG
Freigegeben:	15.09.2024	Hans			Blatt / Anz.: 1 / 1		
Status:	Freigegeben				Zeichnung Nr.:		
Art. Nr.: 2026372			CH 1202.00.02		A		Ploiddatum: 15.09.2024
			A 12.09.2024 Hans SAP-Nr.		Erstaussgabe		