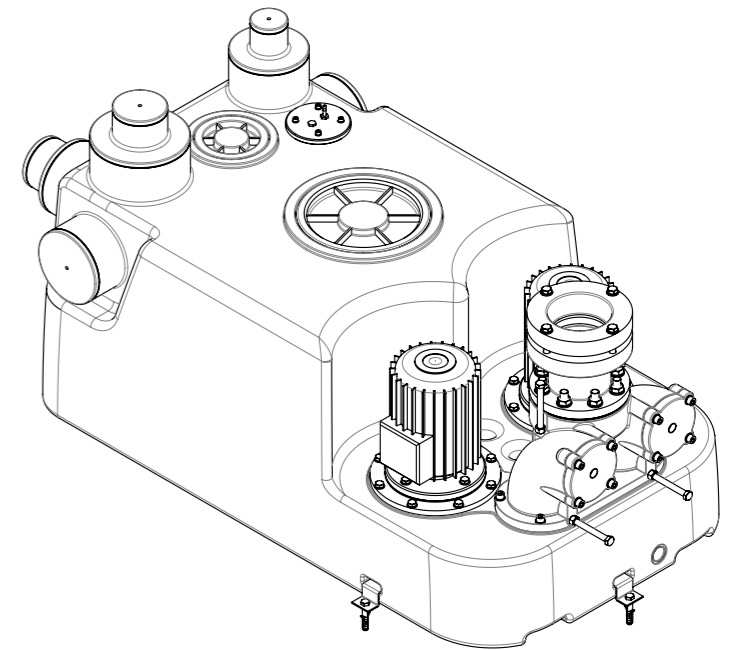
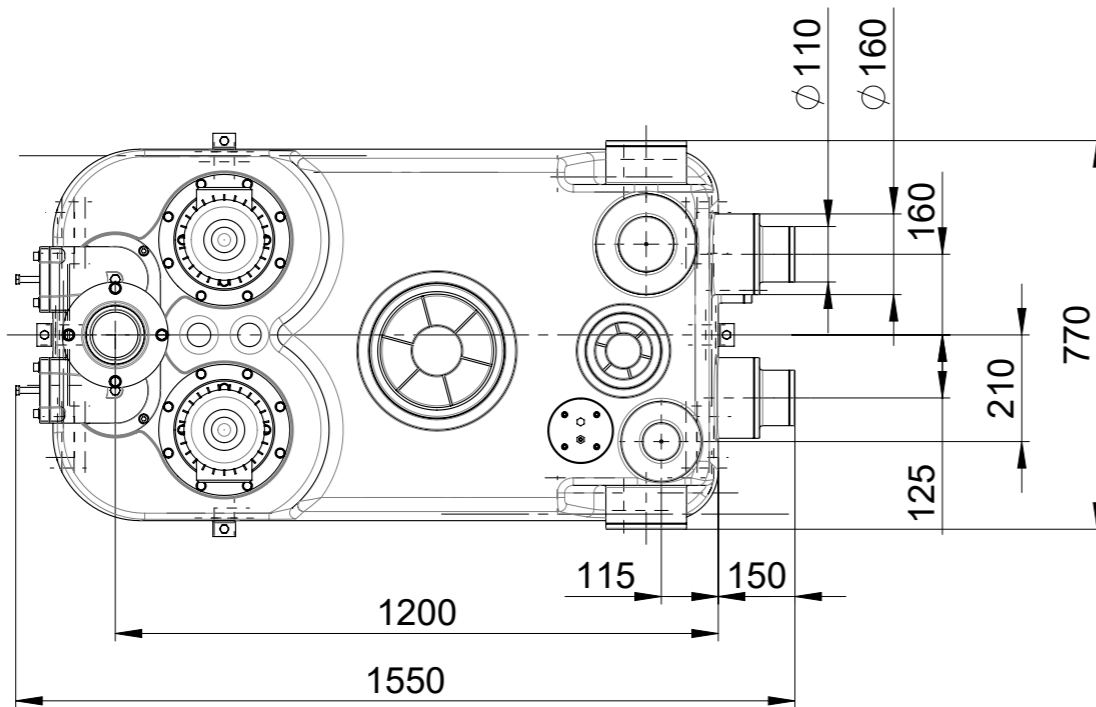
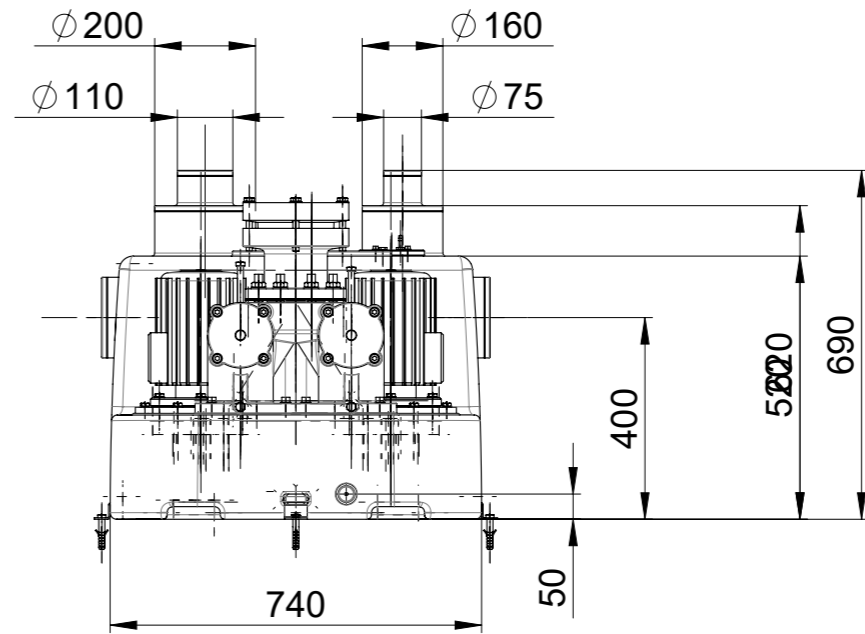
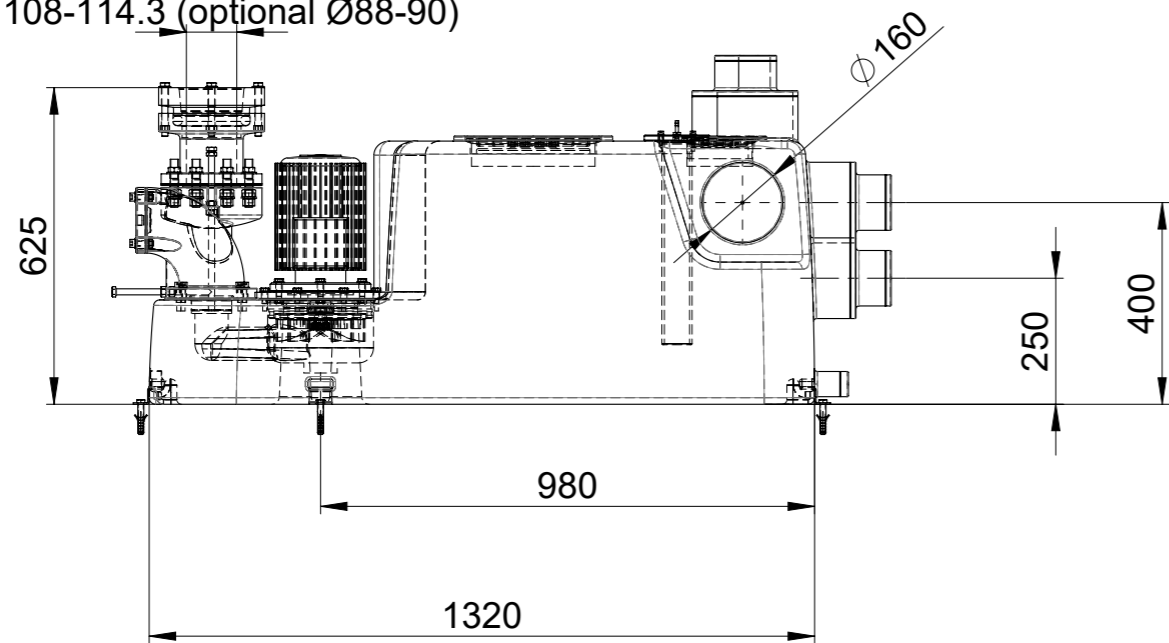


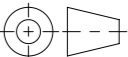


Ø 108-114.3 (optional Ø88-90)



Werkstoff:		Gewicht: <b>3104.53 kg</b>		 www.aco.ch	<b>ACO AG</b> Industrie Kleinzaun CH-8754 Netstal Tel. 055 / 645 53 00 E-Mail: aco@aco.ch		
zul. Abweichung: <b>Norm</b>		Oberfläche: <b>DIN ISO 1302</b>			Diese Zeichnung darf weder kopiert noch dritten Personen, insbesondere zum Zweck anderweitiger Benutzung mitgeteilt werden und bleibt unser Eigentum. Copyright reserved! © ACO AG		
Erstellt:	Datum: 11.01.2022	Name: AN	Massstab:  <b>1:15</b>	Masseinheit: <b>Millimeter</b>	Projektion: ISO-E	Index: <b>A</b>	
Freigegeben:	15.09.2024	Hans		Blatt / Anz.: 1 / 1			
Status:	Freigegeben			Zeichnung Nr.: <b>CH 1202.00.04</b>			
Art. Nr.: 2026373				A	12.09.2024	Hans	SAP-Nr.
				-			Erstausgabe

Allgemeintoleranzen für Längenmasse		DIN ISO 2768-1					
Genauigkeitsgrad		Abmasse in mm für Nennmassbereiche					
	0,5	> 3	> 6	> 30	> 120	> 400	> 1000
	... 3	... 6	... 30	... 120	... 400	... 1000	... 2000
m (mittel)	± 0.1	± 0.1	± 0.2	± 0.3	± 0.5	± 0.8	± 1.2

Ploddatum: 15.09.2024