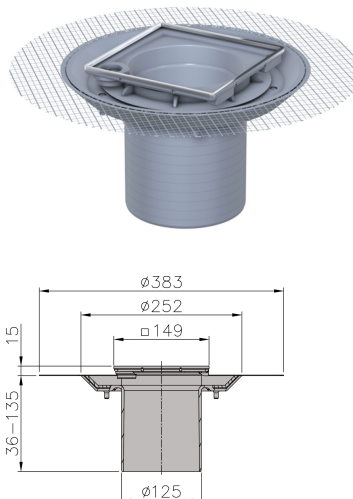


Aufsatzstück

Produktinformationen

- Aufsatzstück aus Kunststoff, Rahmen aus Edelstahl



Technische Daten zum Artikel

kg	1,0
Flansch	Mit Klebeflansch
Höhenverstellbar	36 - 135 mm
Mass	149 x 149 mm
Art.Nr.	2026482