

LipuMax P-DA - Ausbaustufe 3

Produktinformationen

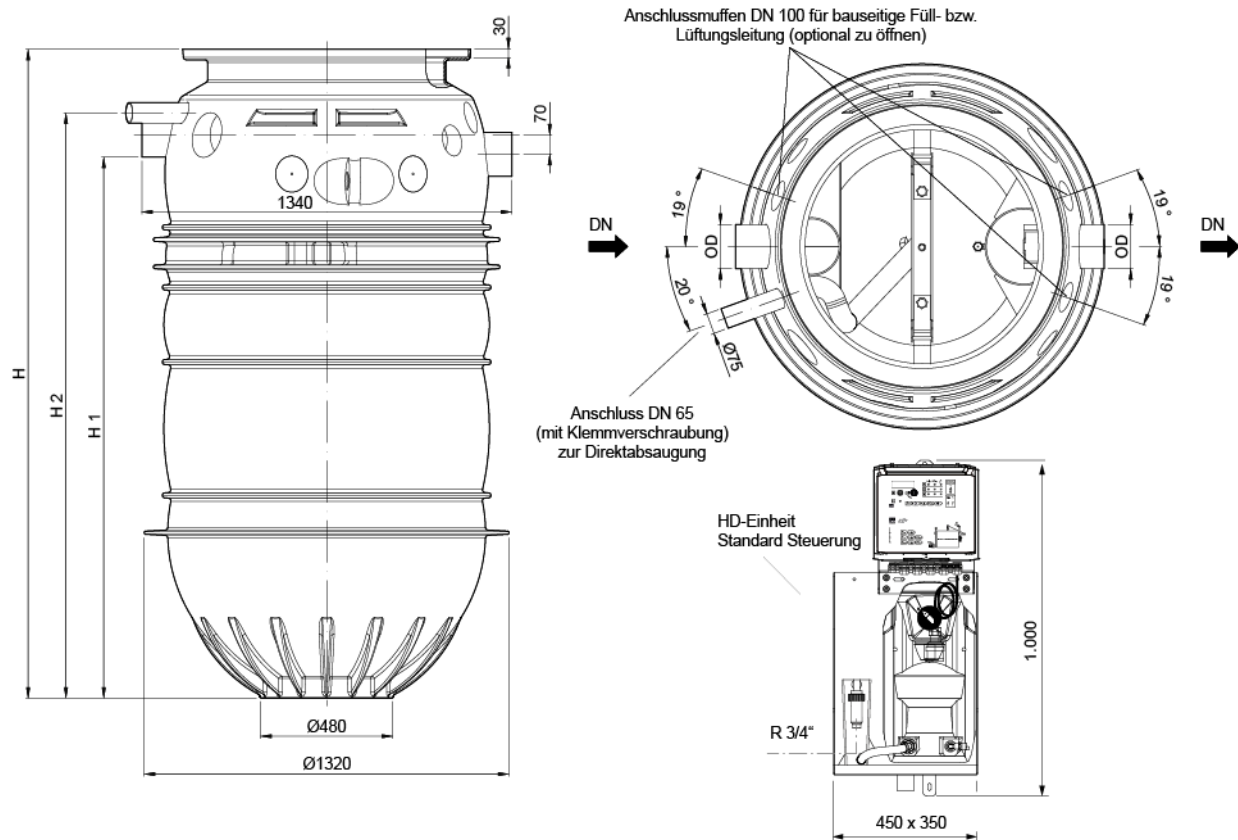
- Fettabscheideranlage LipuMax-P-DA gemäss SN EN 1825 und DIN 4040Ø100
- Polyethylen
- Gemäss Norm SN EN 1825
- Bauaufsichtliche Zulassung Z-54.1-509
- Zum Erdeinbau
- Mit integriertem Schlammfang
- Entsorgung über Direktabsaugung
- Hochdruckreinigung mit automatischer Bedienung (P-DA)
- Ausbaustufe 3
- Geruchsdichte Abdeckung, Durchmesser 600 mm
- Garantierte Auftriebssicherheit mit Aufsatzsystem D 400



Technische Daten zum Artikel

kg	122,7
alte Art. Nr.	3202.93.00
Nenngrösse	NS 2
Nennweite	100 DN
Schlammfang	245 l
Fettspeicher	270 l
Gesamtinhalt	720 l
Art.Nr.	2027117

Abmessungen



H	1380 mm
H1	1020 mm
H2	1158 mm
D	110 mm