

LipuMax P-DM - Ausbaustufe 2

Produktinformationen

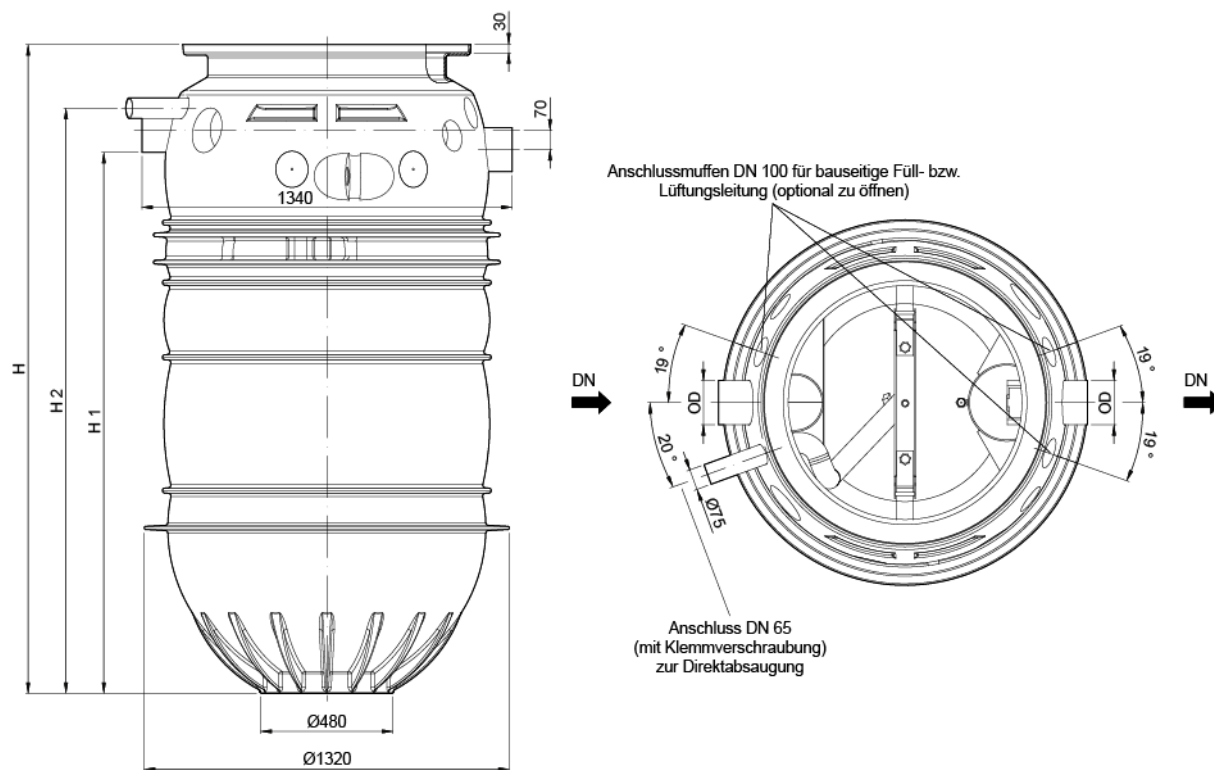
- Fettabscheideranlage LipuMax-P-DM gemäss SN EN 1825 und DIN 4040x100
- Polyethylen
- Gemäss Norm SN EN 1825
- Bauaufsichtliche Zulassung Z-54.1-509
- Zum Erdeinbau
- Mit integriertem Schlammfang
- Entsorgung über Direktabsaugung
- Hochdruckreinigung mit manueller Bedienung (P-DM)/
- Ausbaustufe 2
- Geruchsdichte Abdeckung, Durchmesser 600 mm
- Aufrüstung zu Ausbaustufe 3 möglich



Technische Daten zum Artikel

kg	133,9
alte Art. Nr.	3204.92.00
Nenngrösse	NS 4
Nennweite	100 DN
Schlammfang	460 l
Fettspeicher	270 l
Gesamtinhalt	930 l
Art.Nr.	2027123

Abmessungen



H	1595 mm
H1	1235 mm
H2	1375 mm
D	110 mm