

## LipuMax P-DM - Ausbaustufe 2

### Produktinformationen

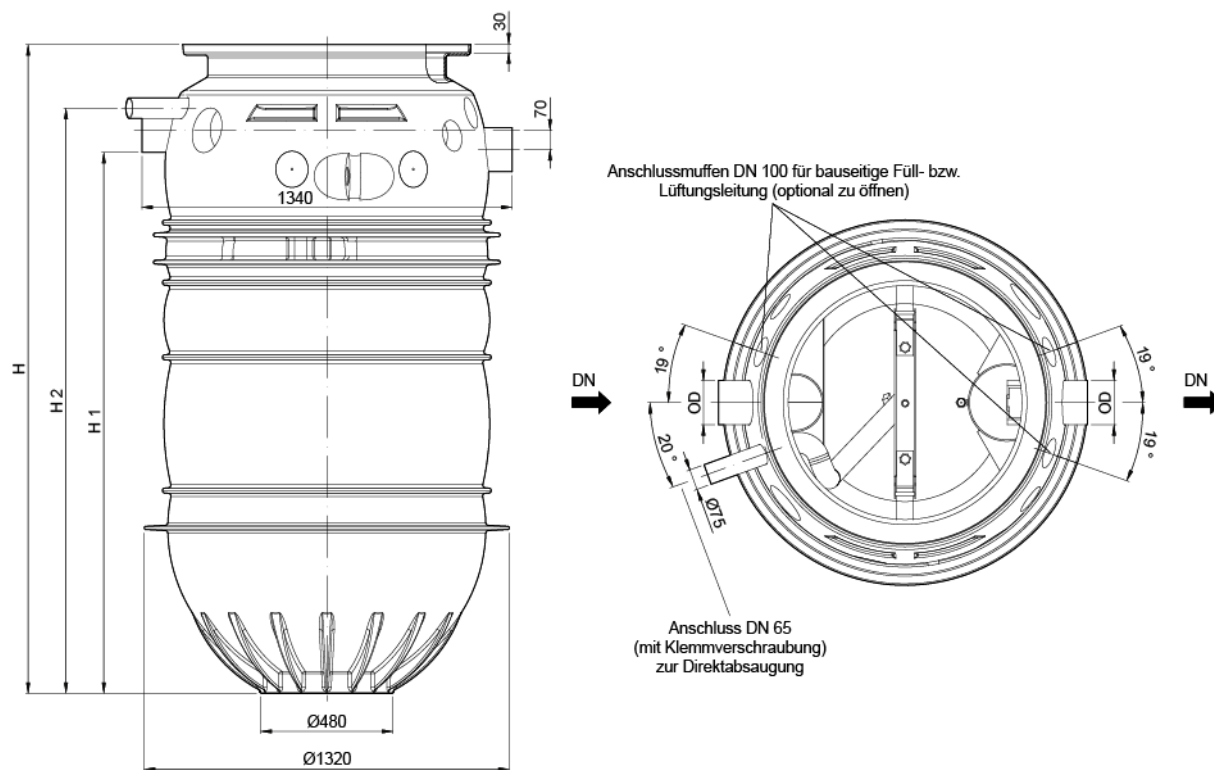
- Fettabscheideranlage LipuMax-P-DM gemäss SN EN 1825 und DIN 4040x100
- Polyethylen
- Gemäss Norm SN EN 1825
- Bauaufsichtliche Zulassung Z-54.1-509
- Zum Erdeinbau
- Mit integriertem Schlammfang
- Entsorgung über Direktabsaugung
- Hochdruckreinigung mit manueller Bedienung (P-DM)/
- Ausbaustufe 2
- Geruchsdichte Abdeckung, Durchmesser 600 mm
- Aufrüstung zu Ausbaustufe 3 möglich



### Technische Daten zum Artikel

kg	197,7
alte Art. Nr.	3205.92.10
Nenngrösse	NS 5.5
Nennweite	150 DN
Schlammfang	1065 l
Fettspeicher	230 l
Gesamtinhalt	1960 l
Art.Nr.	2027132

# Abmessungen



H	2610 mm
H1	2221 mm
H2	2151 mm
D	160 mm