

LipuMax P-DA - Ausbaustufe 3

Produktinformationen

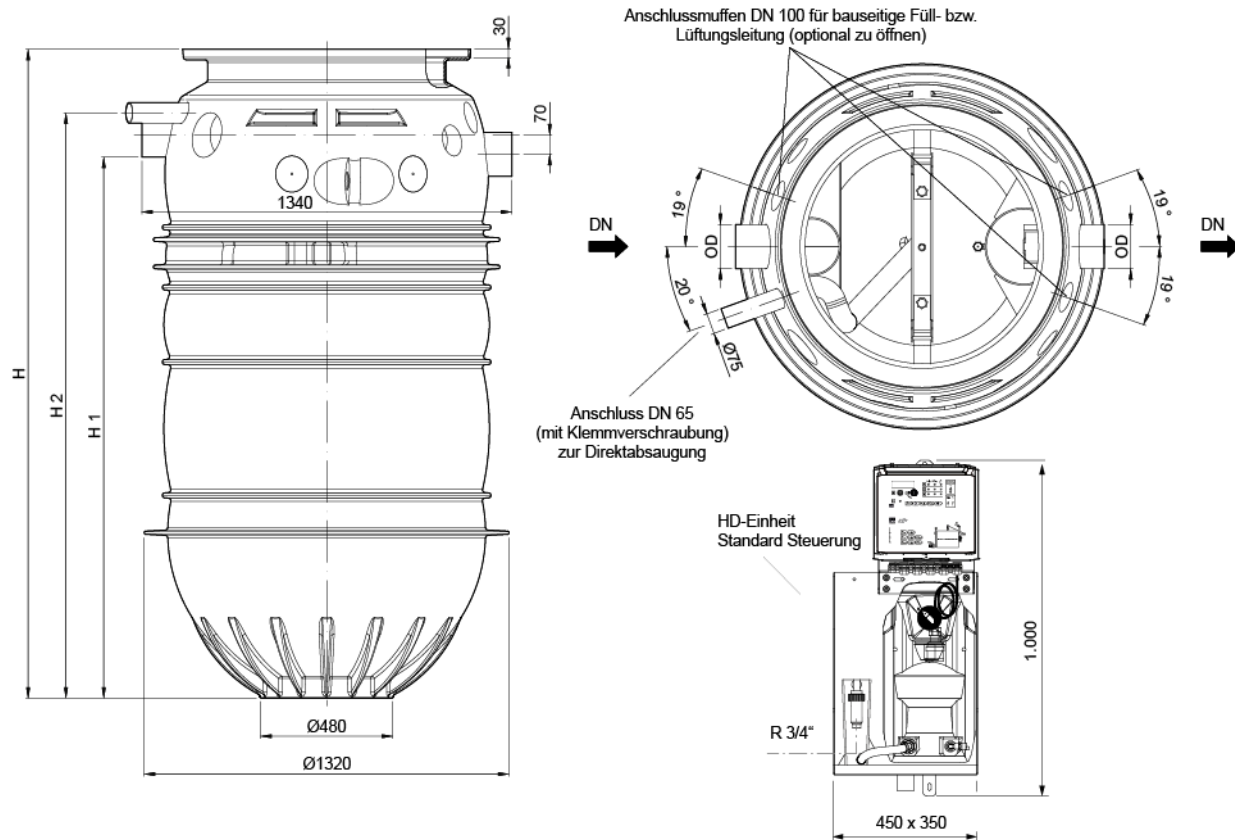
- Fettabscheideranlage LipuMax-P-DA gemäss SN EN 1825 und DIN 4040x100
- Polyethylen
- Gemäss Norm SN EN 1825
- Bauaufsichtliche Zulassung Z-54.1-509
- Zum Erdeinbau
- Mit integriertem Schlammfang
- Entsorgung über Direktabsaugung
- Hochdruckreinigung mit automatischer Bedienung (P-DA)
- Ausbaustufe 3
- Geruchsdichte Abdeckung, Durchmesser 600 mm
- Garantierte Auftriebssicherheit mit Aufsatzsystem D 400



Technische Daten zum Artikel

| | |
|---------------|------------|
| kg | 222,0 |
| alte Art. Nr. | 3205.93.00 |
| Nenngrösse | NS 5.5 |
| Nennweite | 150 DN |
| Schlammfang | 570 l |
| Fettspeicher | 230 l |
| Gesamtinhalt | 1465 l |
| Art.Nr. | 2027133 |

Abmessungen



| | |
|----|---------|
| H | 2130 mm |
| H1 | 1745 mm |
| H2 | 1900 mm |
| D | 160 mm |