

LipuMax P-DA - Ausbaustufe 3

Produktinformationen

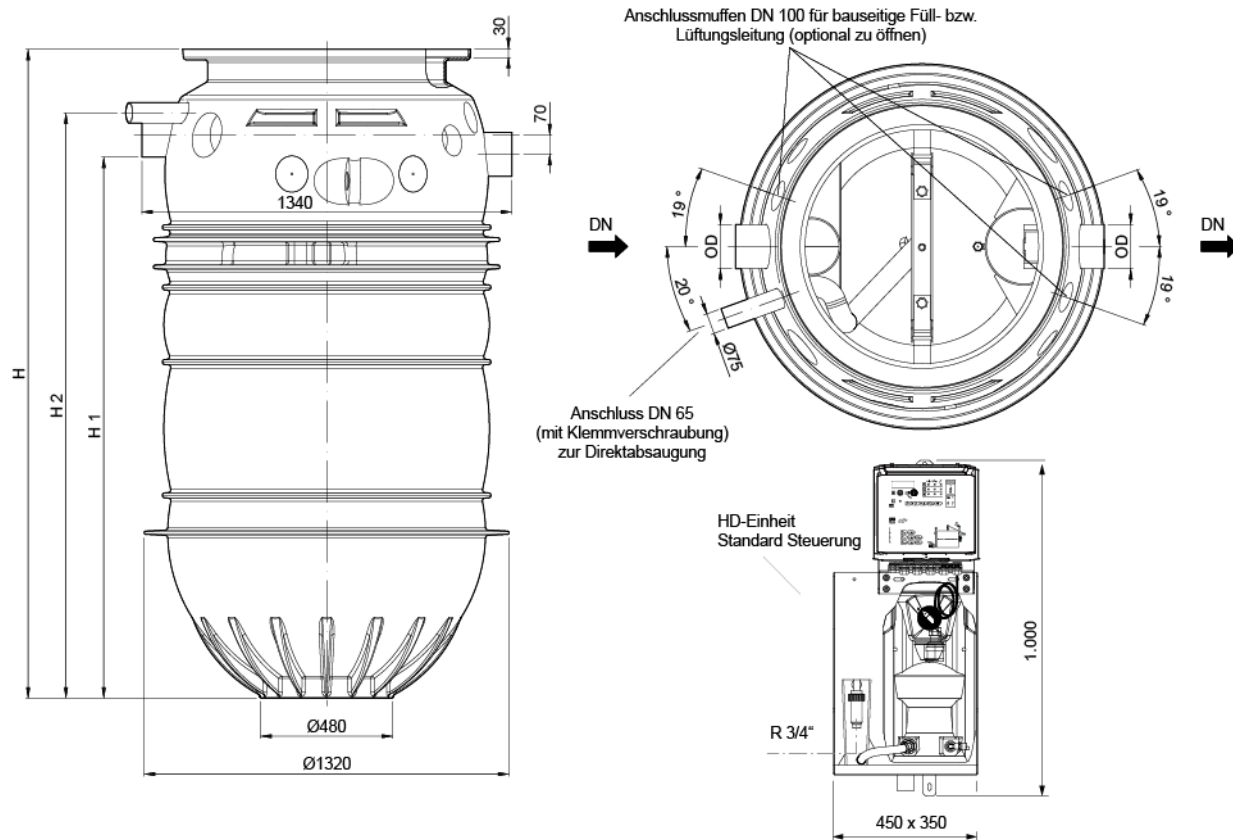
- Fettabscheideranlage LipuMax-P-DA gemäss SN EN 1825 und DIN 4040Ø100
- Polyethylen
- Gemäss Norm SN EN 1825
- Bauaufsichtliche Zulassung Z-54.1-509
- Zum Erdeinbau
- Mit integriertem Schlammfang
- Entsorgung über Direktabsaugung
- Hochdruckreinigung mit automatischer Bedienung (P-DA)
- Ausbaustufe 3
- Geruchsdichte Abdeckung, Durchmesser 600 mm
- Garantierte Auftriebssicherheit mit Aufsatzsystem D 400



Technische Daten zum Artikel

kg	229,4
alte Art. Nr.	3205.93.10
Nenngrösse	NS 5.5
Nennweite	150 DN
Schlammfang	1065 l
Fettspeicher	230 l
Gesamtinhalt	1960 l
Art.Nr.	2027134

Abmessungen



H	2610 mm
H1	2221 mm
H2	2151 mm
D	160 mm