

## LipuMax-P-B - Basisausführung

### Produktinformationen

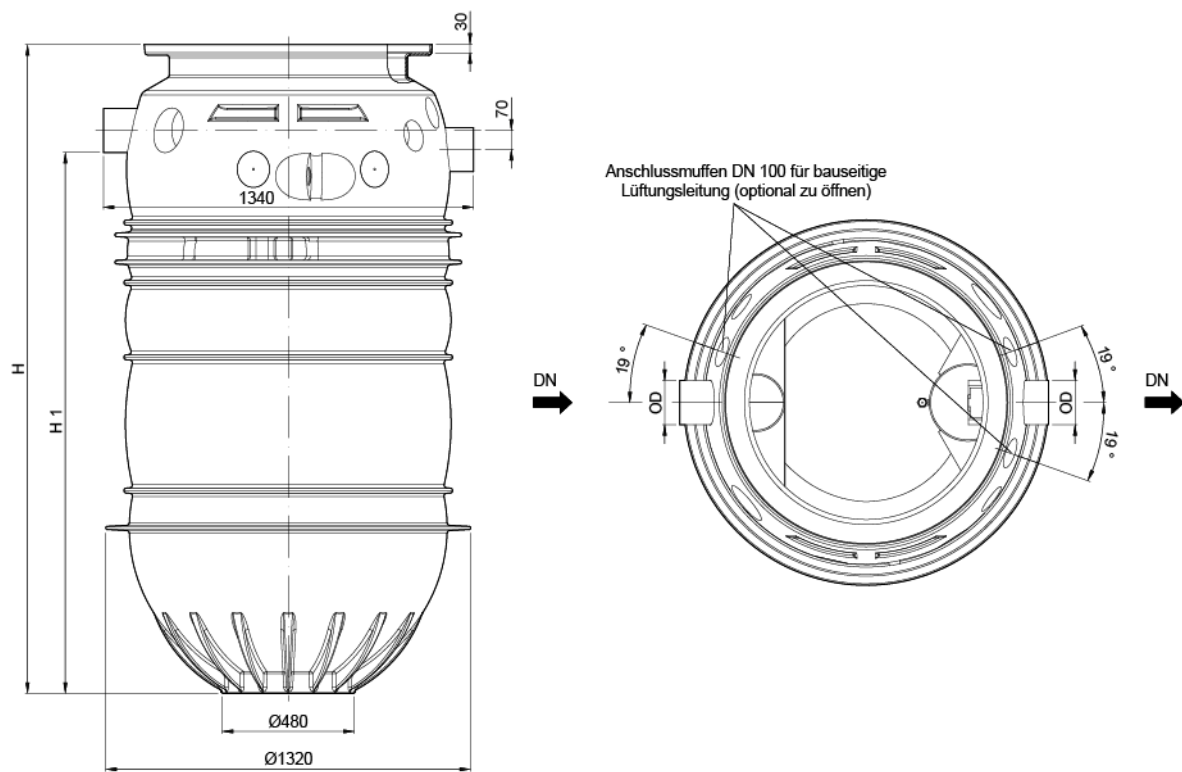
- Fettabscheideranlage LipuMax-P-B gemäss SN EN 1825 und DIN 4040Ø100
- Polyethylen
- Geruchsdichte Abdeckung, Durchmesser 600 mm
- Gemäss Norm SN EN 1825
- Bauaufsichtliche Zulassung Z-54.1-509
- Zum Erdeinbau
- Mit integriertem Schlammfang
- Entsorgung über Abdeckung (P-B)
- Reinigung über Abdeckung
- Basisausführung
- Aufrüstung zu Ausbaustufen 1 - 3 möglich



### Technische Daten zum Artikel

kg	122,3
alte Art. Nr.	3208.90.00
Nenngrösse	NS 8.5
Nennweite	150 DN
Schlammfang	860 l
Fettspeicher	360 l
Gesamtinhalt	1900 l
Art.Nr.	2027139

# Abmessungen



H	2560 mm
H1	2175 mm
D	160 mm