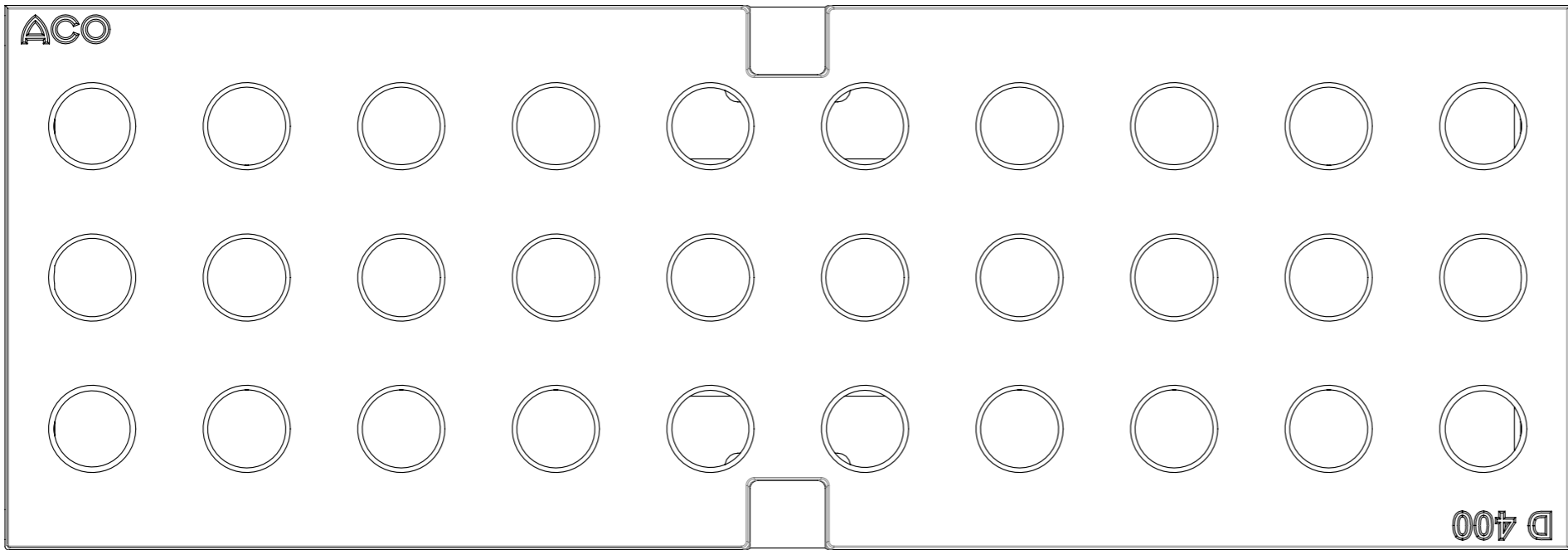



(1:2)



Belastungsklasse: D400



Werkstoff: <b>0.7050</b>		Gewicht: <b>9.50 kg</b>		 <a href="http://www.aco.ch">www.aco.ch</a>	<b>ACO AG</b> Industrie Kleinzaun CH-8754 Netstal Tel. 055 / 645 53 00 E-Mail: <a href="mailto:aco@aco.ch">aco@aco.ch</a>		 Diese Zeichnung darf weder kopiert noch dritten Personen, insbesondere zum Zweck anderweitiger Benutzung mitgeteilt werden und bleibt unser Eigentum. Copyright reserved! © ACO AG
zul. Abweichung: <b>Norm</b>		Oberfläche: <b>DIN ISO 1302</b>					
	Datum:	Name:	Massstab:  <b>1:5</b>	Masseinheit:	Projektion: ISO-E		
Erstellt:	03.03.2023	AN		Millimeter			
Freigegeben:	01.10.2024	nae		Blatt / Anz.: 1 / 1			
Status:	Freigegeben						
Bauelemente <b>Freestyle Lochrost</b> mit Nocken Art. Nr.: 2055665				Zeichnung Nr.:		Index:	
				<b>CH 2055665</b>		<b>A</b>	
A		16.08.2024	dca	SAP-Nr.			
-				Erstausgabe			