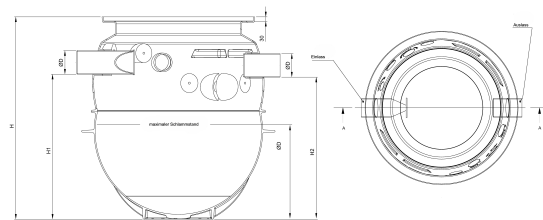


Schlammfang zu Fettabscheider erdverbaut

Produktinformationen

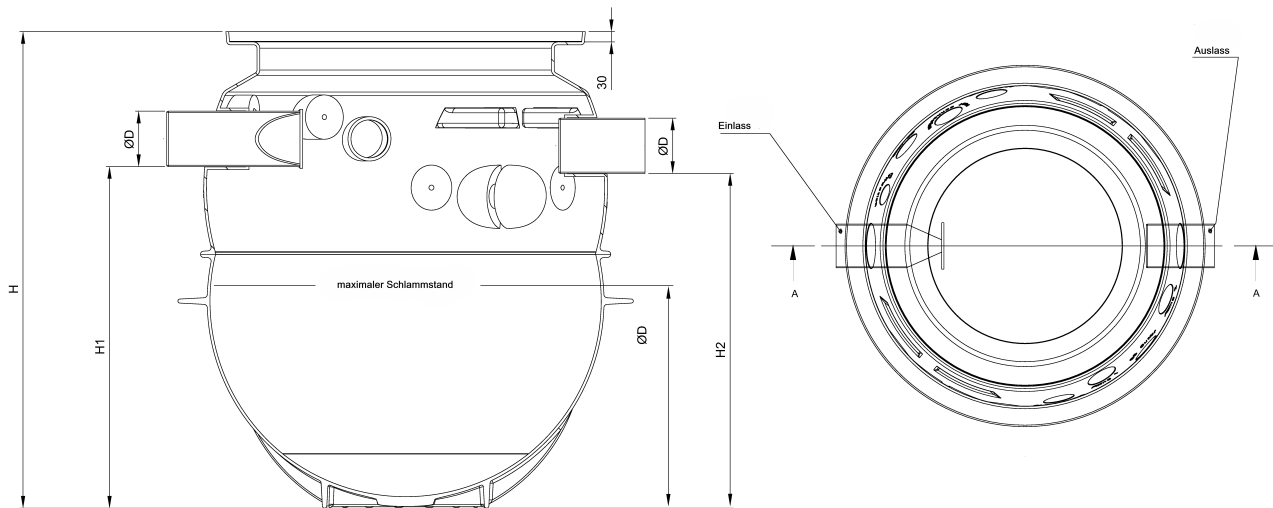
- Schlammfang für Fett- und Mineralölabscheider
- Zur erdverbauten Installation
- Entleerung und Reinigung über Schachtabdeckung
- Passende Aufsatzstücke vorhanden (separat bestellen)



Technische Daten zum Artikel

kg	75
Typ	P 1250
Schlammfang	1255 l
Bezeichnung	Schlammfang-P1250 / 1255L DN150
Art.Nr.	2056656

Abmessungen



H	1865 mm
H1	1480 mm
H2	1460 mm
H3	830 mm
D	160 mm