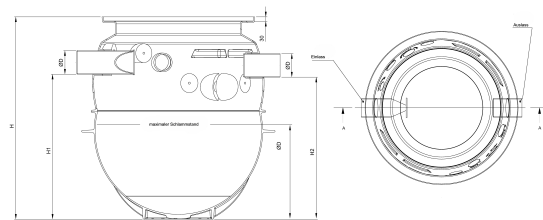


## Schlammfang zu Fettabscheider erdverbaut

### Produktinformationen

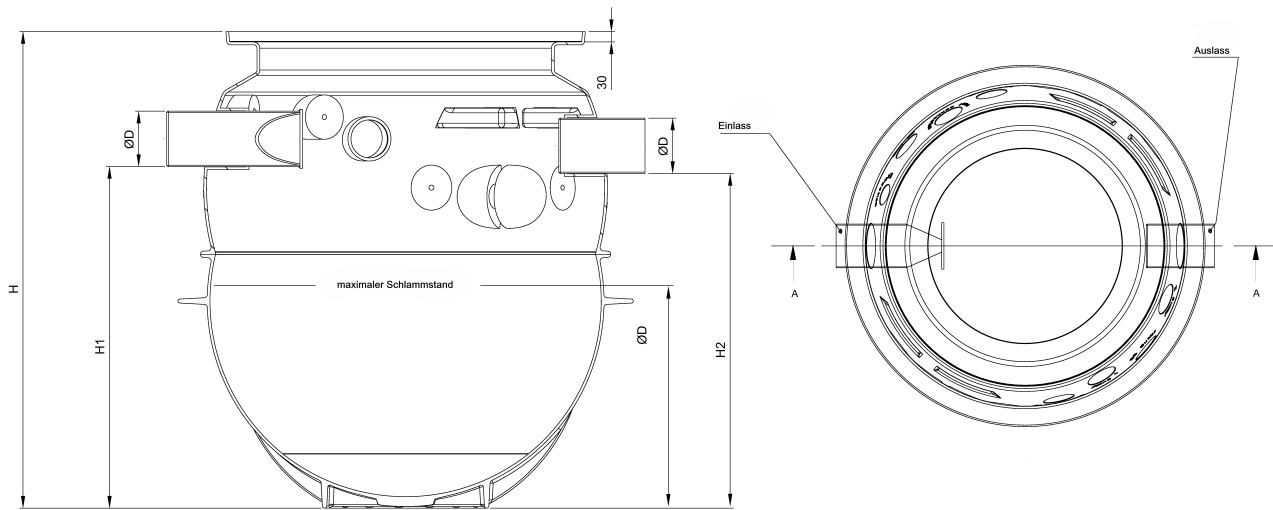
- Schlammfang für Fett- und Mineralölabscheider
- Zur erdverbauten Installation
- Entleerung und Reinigung über Schachtabdeckung
- Passende Aufsatzstücke vorhanden (separat bestellen)



### Technische Daten zum Artikel

kg	75
Typ	P 1000
Schlammfang	1000 l
Bezeichnung	Schlammfang-P1000 / 1000L DN100
Art.Nr.	2056659

# Abmessungen



H	1594 mm
H1	1230 mm
H2	1210 mm
H3	700 mm
D	110 mm