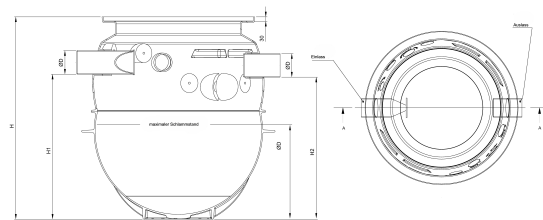


Schlammfang zu Fettabscheider erdverbaut

Produktinformationen

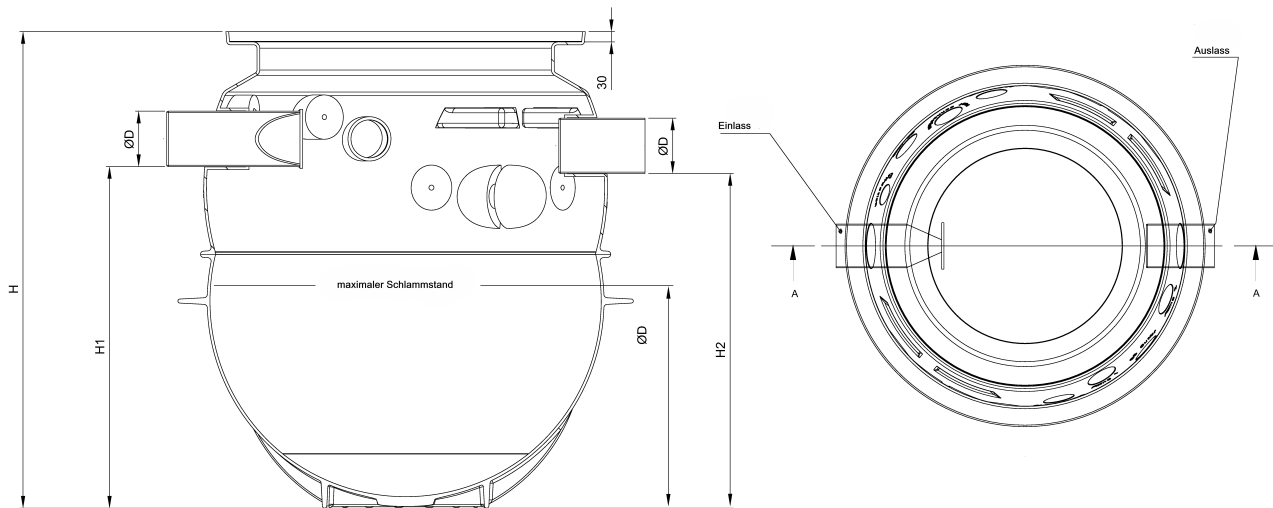
- Schlammfang für Fett- und Mineralölabscheider
- Zur erdverbauten Installation
- Entleerung und Reinigung über Schachtabdeckung
- Passende Aufsatzstücke vorhanden (separat bestellen)



Technische Daten zum Artikel

| | |
|-------------|---------------------------------|
| kg | 75 |
| Typ | P 1250 |
| Schlammfang | 1280 l |
| Bezeichnung | Schlammfang-P1250 / 1280L DN100 |
| Art.Nr. | 2056660 |

Abmessungen



| | |
|----|---------|
| H | 1865 mm |
| H1 | 1500 mm |
| H2 | 1480 mm |
| H3 | 850 mm |
| D | 110 mm |