

## Lipator-S-RM - manuelle Bedienung

### Produktinformationen

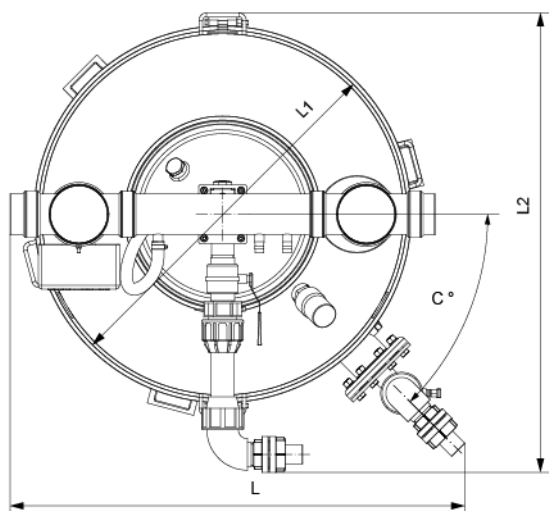
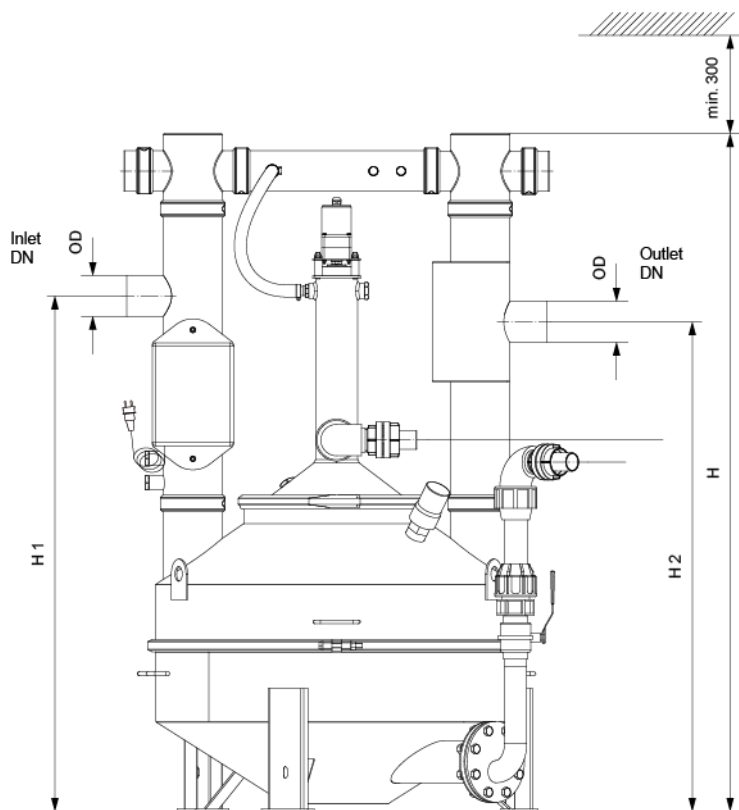
- Fettabscheider Lipator-S-RM Ausbaustufe 2
- Edelstahl 1.4301
- Mit Kugelhahn DN 50 für Fett- und Schlammabzug - manuelle Bedienung
- Gemäss Norm SN EN 1825
- Bauaufsichtliche Zulassung Z-54.1-452
- Zum Einbau in Räumen - frostfrei
- Mit integriertem Schlammfang
- Heizpatrone zum Homogenisieren des Fettes
- 2 Austauschbehälter mit Deckel
- Mit Handmembranpumpe für Druckerhöhung zum Fettaustrag
- Mit Sammelbehälter für Fett-/ Sinkstoffschlamm, Deckel einschliesslich Schlauchanschluss



### Technische Daten zum Artikel

kg	176,8
Nenngrosse	NS 4
Nennweite	100 DN
Gesamtinhalt	480 l
Gewicht leer	190 kg
Gewicht gefüllt	670 kg
Durchmesser x Höhe	980 x 450 mm
Schwerstes Einzelteil	45 kg
ØD	980 mm
Art.Nr.	2074102

# Abmessungen



L	1240 mm
L1	980 mm
L2	1300 mm
L3	45 mm
H	1850 mm
H1	1400 mm
H2	1330 mm