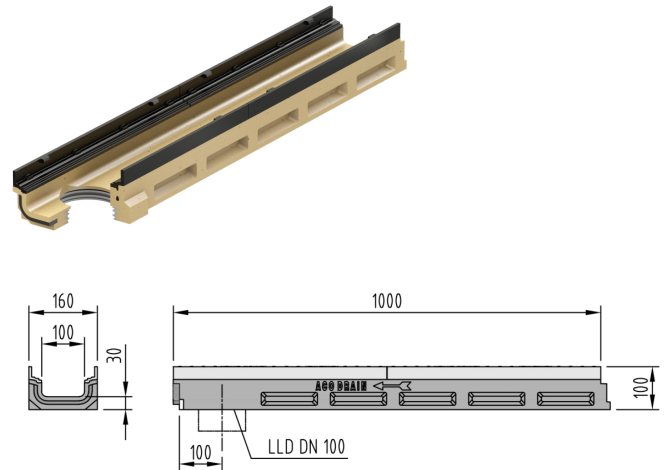


Flachrinne mit LLD für senkrechten Anschluss DN 100

Produktinformationen

- Polymerbeton
- Länge 1000 mm
- Nennweite 100
- Breite 160 mm
- Mit integrierter Dichtung im Rinnenkörper und Dämpfung im Rost
- Ohne Sohlgefälle
- Belastungsklassen C 250 - F 900 gemäss SN EN 1433, siehe ACO Einbauanleitung



Technische Daten zum Artikel

Typ	FL 100 mm
Höhe	100 mm
Material	Polymerbeton
kg	20,0
Stk./Pal.	25
Art.Nr.	2086281