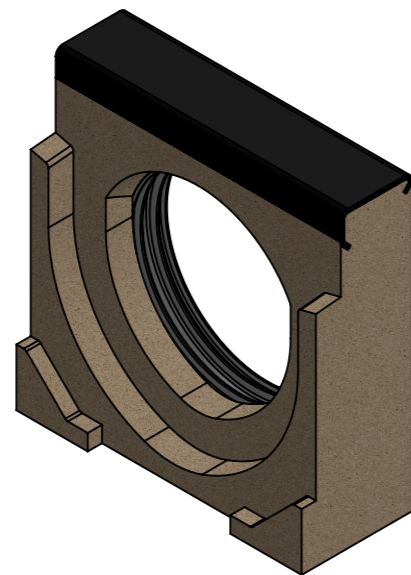
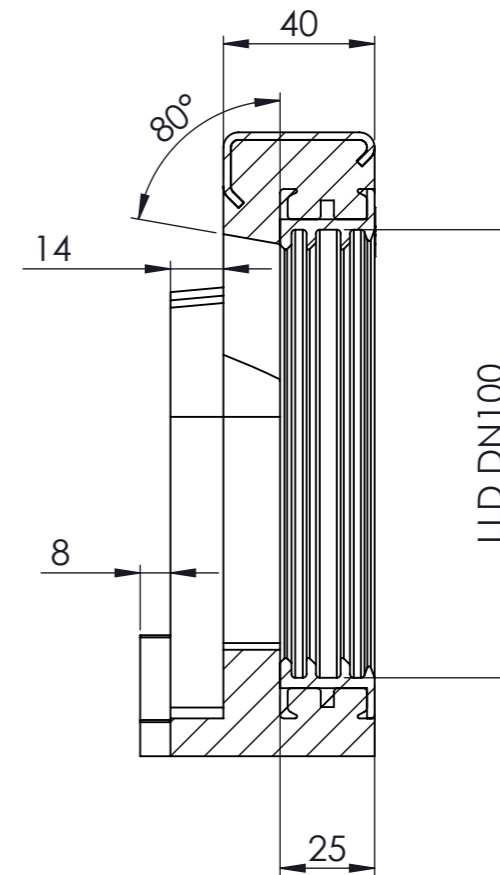


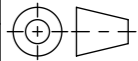
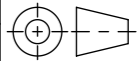


SCHNITT A-A
MABSTAB 1 : 2



- mit Gusszarge
- Allgmeintoleranzen ISO 2768-m

Werkstoff: Polymerbeton		Gewicht: 2.1 kg kg		 ACO AG Industrie Kleinzaun CH-8754 Netstal Tel. 055 / 645 53 00 E-Mail: aco@aco.ch						
zul. Abweichung: Norm		Oberfläche: DIN ISO 1302				Diese Zeichnung darf weder kopiert noch dritten Personen, insbesondere zum Zweck anderweitiger Benutzung mitgeteilt werden und bleibt unser Eigentum. Copyright reserved! © ACO AG				
Erstellt:	Datum: 05.02.18	Name: halj	Massstab: 1:2	Masseinheit: Millimeter		Zeichnung Nr.: CH 078083		Index: E		
Freigegeben:	10.09.2024	dca		Blatt / Anz.: 1 / 1		SAP-Nr.		Workflow...		
Status:	Freigegeben			E 17.08.2024 dca D 20.07.2018 dca		SAP-Nr.		Workflow...		
Bauelemente Swissdrain SD100 Zubehör Stirnwand mit LDD DN100, Typ 0.0 Art. Nr.: 2086298				Zeichnung Nr.: CH 078083				SAP-Nr.		Workflow...