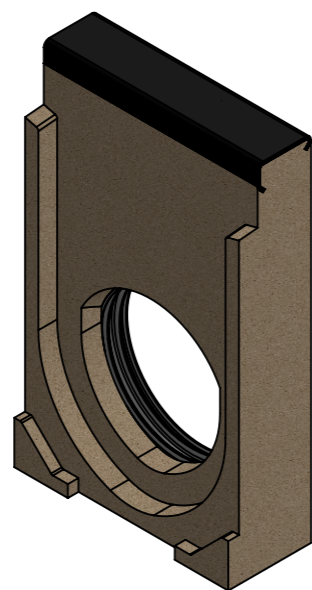
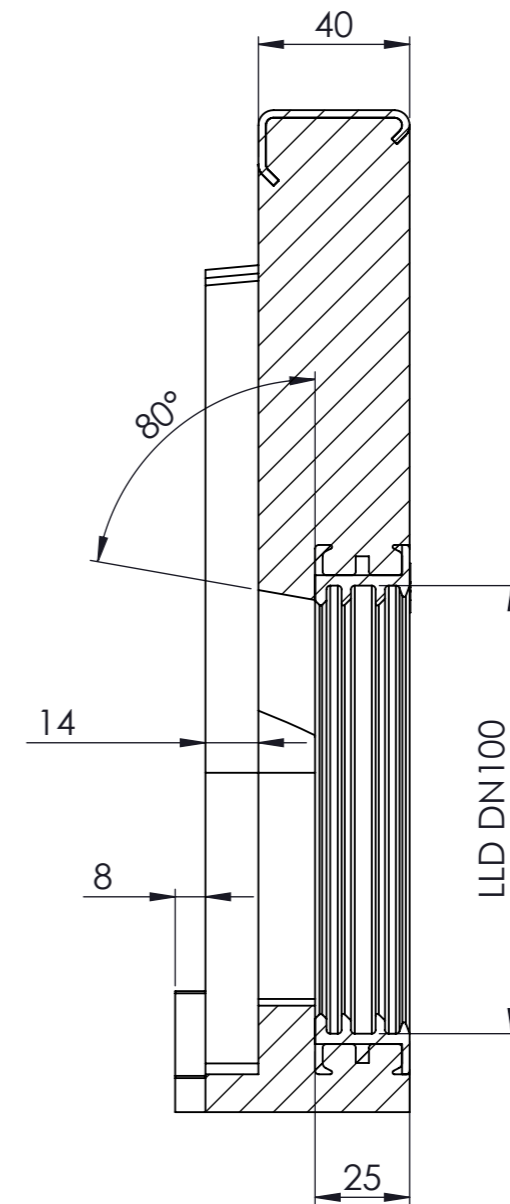


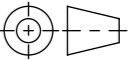


SCHNITT A-A
MAßSTAB 1 : 2



- mit Gusszarge
- Allgemeintoleranzen ISO 2768-m

Werkstoff: Polymerbeton		Gewicht: 2.8 kg kg		 ACO AG Industrie Kleinzaun CH-8754 Netstal Tel. 055 / 645 53 00 E-Mail: aco@aco.ch			
zul. Abweichung: Norm		Oberfläche: DIN ISO 1302					
Erstellt: 05.02.18		Name: halj		1:2	Masseinheit: Millimeter	Projektion: ISO-E 	Diese Zeichnung darf weder kopiert noch dritten Personen, insbesondere zum Zweck anderweitiger Benutzung mitgeteilt werden und bleibt unser Eigentum. Copyright reserved! © ACO AG
Freigegeben: 10.09.2024		dca					
Status: Freigegeben							
Bauelemente Swissdrain SD100 Zubehör Stirnwand mit LDD DN100, Typ 20.0 Art. Nr.: 2086300				Zeichnung Nr.: CH 078085		Index: E	
E	17.08.2024	dca	SAP-Nr.				
D	20.07.2018	dca	Workflow...				