

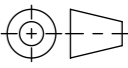


LLD DN 150

- mit Gusszarge
- Allgmeintoleranzen ISO 2768-m

Werkstoff: Polymerbeton		Gewicht: 44.0 kg kg		 www.aco.ch	ACO AG Industrie Kleinzaun CH-8754 Netstal Tel. 055 / 645 53 00 E-Mail: aco@aco.ch		
zul. Abweichung: Norm		Oberfläche: DIN ISO 1302			Diese Zeichnung darf weder kopiert noch dritten Personen, insbesondere zum Zweck anderweitiger Benutzung mitgeteilt werden und bleibt unser Eigentum. Copyright reserved! © ACO AG		
Erstellt:	Datum: 02.10.17	Name: haljilji	Massstab: 1:10	Masseinheit: Millimeter	Projektion: ISO-E		
Freigegeben:	10.09.2024	dca		Blatt / Anz.: 1 / 1			
Status:	Freigegeben						
Bauelemente Einlaufkasten SD 100 Typ 20.0 mit Stirnwände Art. Nr.: 2086324				Zeichnung Nr.: CH 100782		Index: E	
E	17.08.2024	dca	SAP-Nr.				
D	20.07.2018	dca	Workflow...				

Ploddatum: 11.09.2024