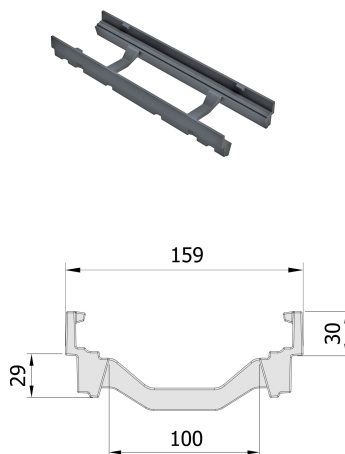
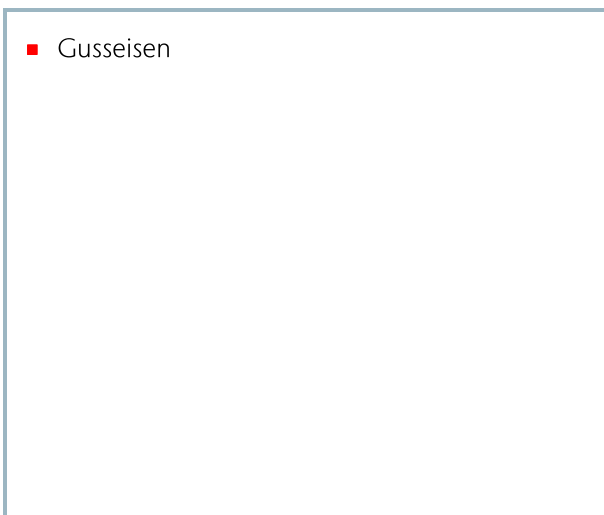


2-Phasen-Aufsatzelement, Normalelement

Produktinformationen



Technische Daten zum Artikel

Länge	500 mm
Breite	159 mm
kg	5,6
Art.Nr.	2086328