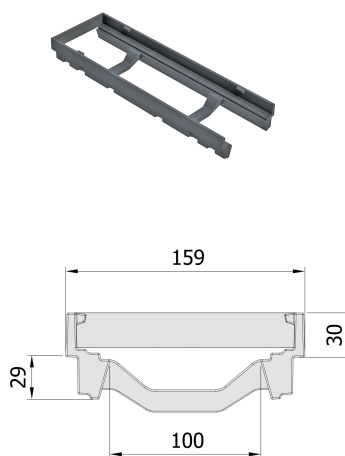


2-Phasen-Aufsatzelement, Anfangs-/Endelement

Produktinformationen



Technische Daten zum Artikel

Länge	505 mm
Breite	159 mm
kg	5,2
Art.Nr.	2086329