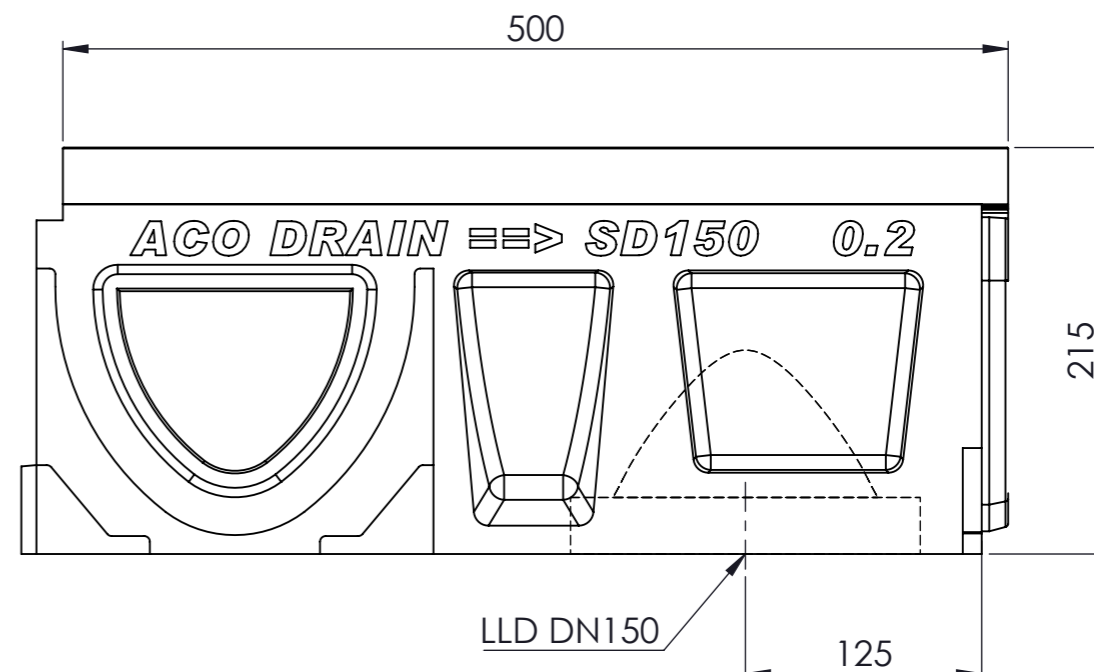
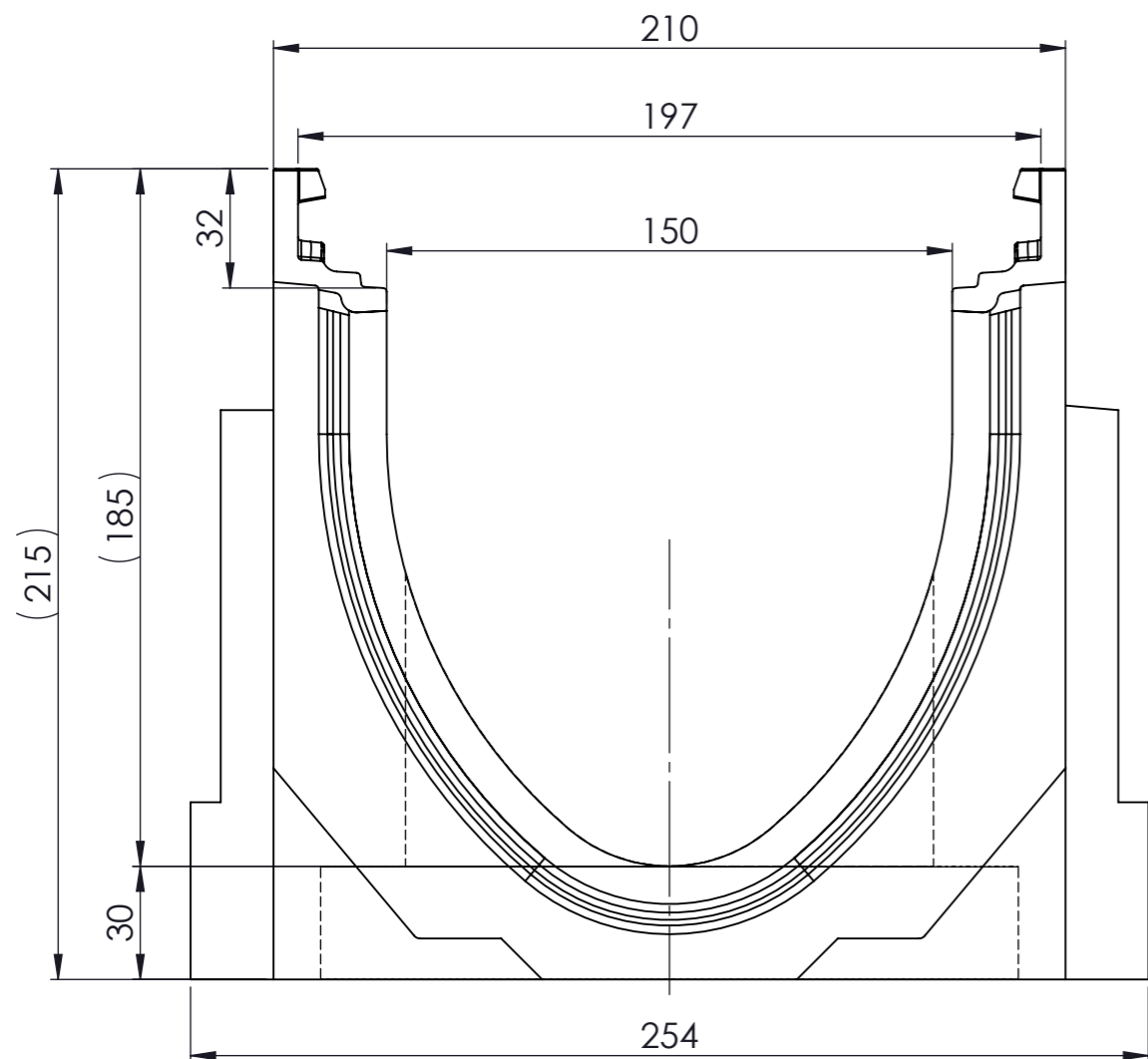
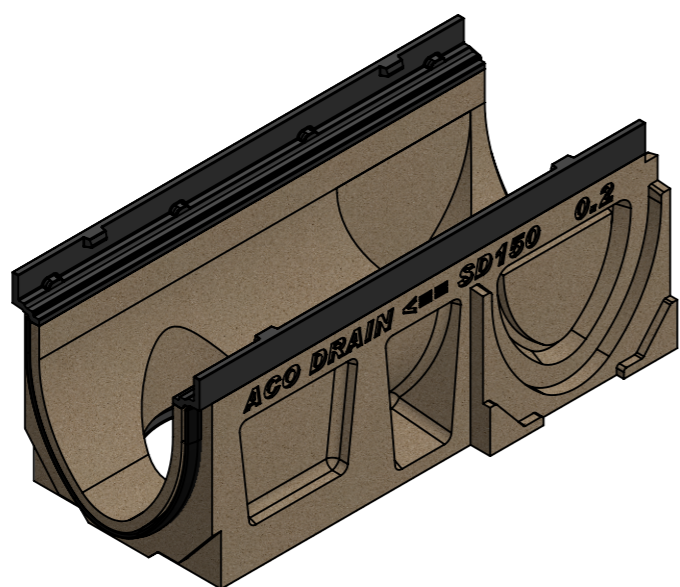




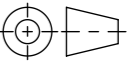
Masstab 1:2

Masstab 1:5



- mit Gusszarge
- Allgemeintoleranzen ISO 2768-m



Werkstoff: <b>Polymerbeton</b>		Gewicht: <b>21.06 kg</b>		 <b>ACO AG</b> Industrie Kleinzaun CH-8754 Netstal Tel. 055 / 645 53 00 E-Mail: aco@aco.ch					
zul. Abweichung: <b>Norm</b>		Oberfläche: <b>DIN ISO 1302</b>							
Datum:		Name:		<b>Masstab:</b>  <b>1:1</b>	Masseinheit: <b>Millimeter</b>		Projektion: ISO-E		Diese Zeichnung darf weder kopiert noch dritten Personen, insbesondere zum Zweck anderweitiger Benutzung mitgeteilt werden und bleibt unser Eigentum.  Copyright reserved! © ACO AG
Erstellt:		haljilji			Blatt / Anz.: <b>1 / 1</b>				
Freigegeben:		dca			Status: Freigegeben				
Bauelemente <b>Swissdrain SD150, 500</b> Typ 0.2, LLD, senkrechter Anschluss & seitliche Vorformung Art. Nr.: 2086361				Zeichnung Nr.: <b>CH 79114</b>				Index: <b>G</b>	
G 17.08.2024		dca		SAP-Nr.					
F 18.03.2024		nae		Anschluss					