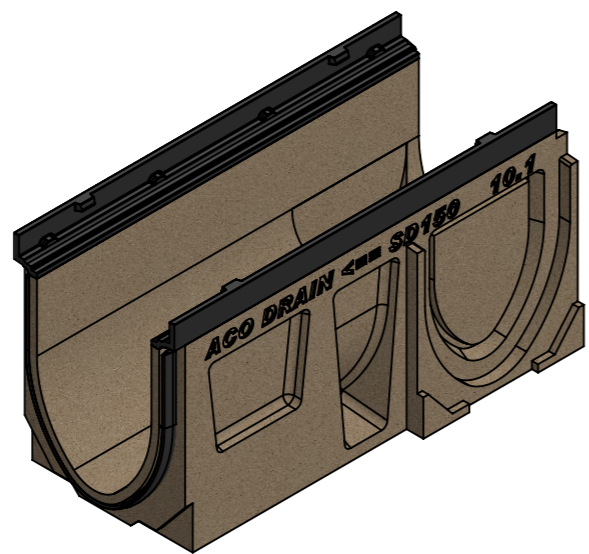
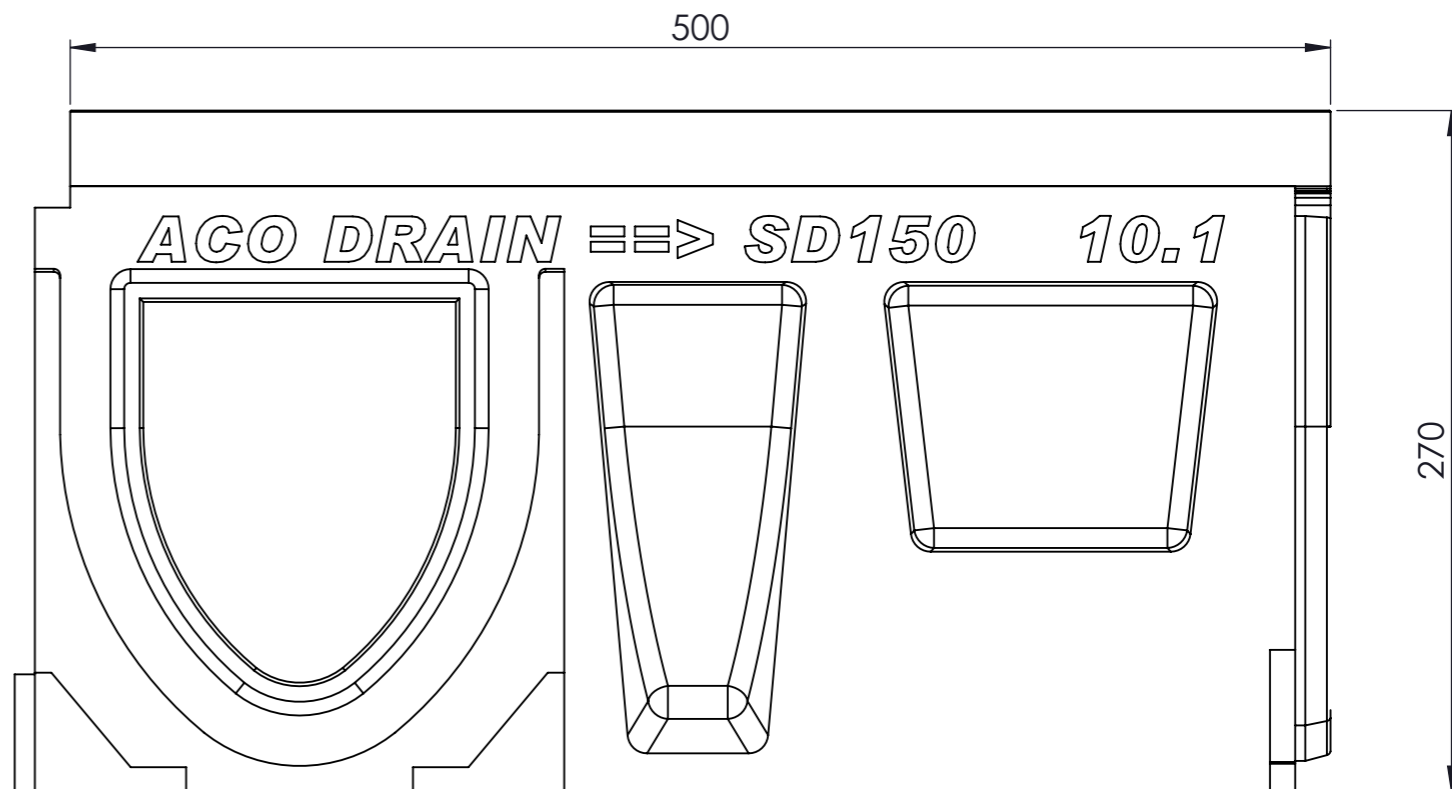
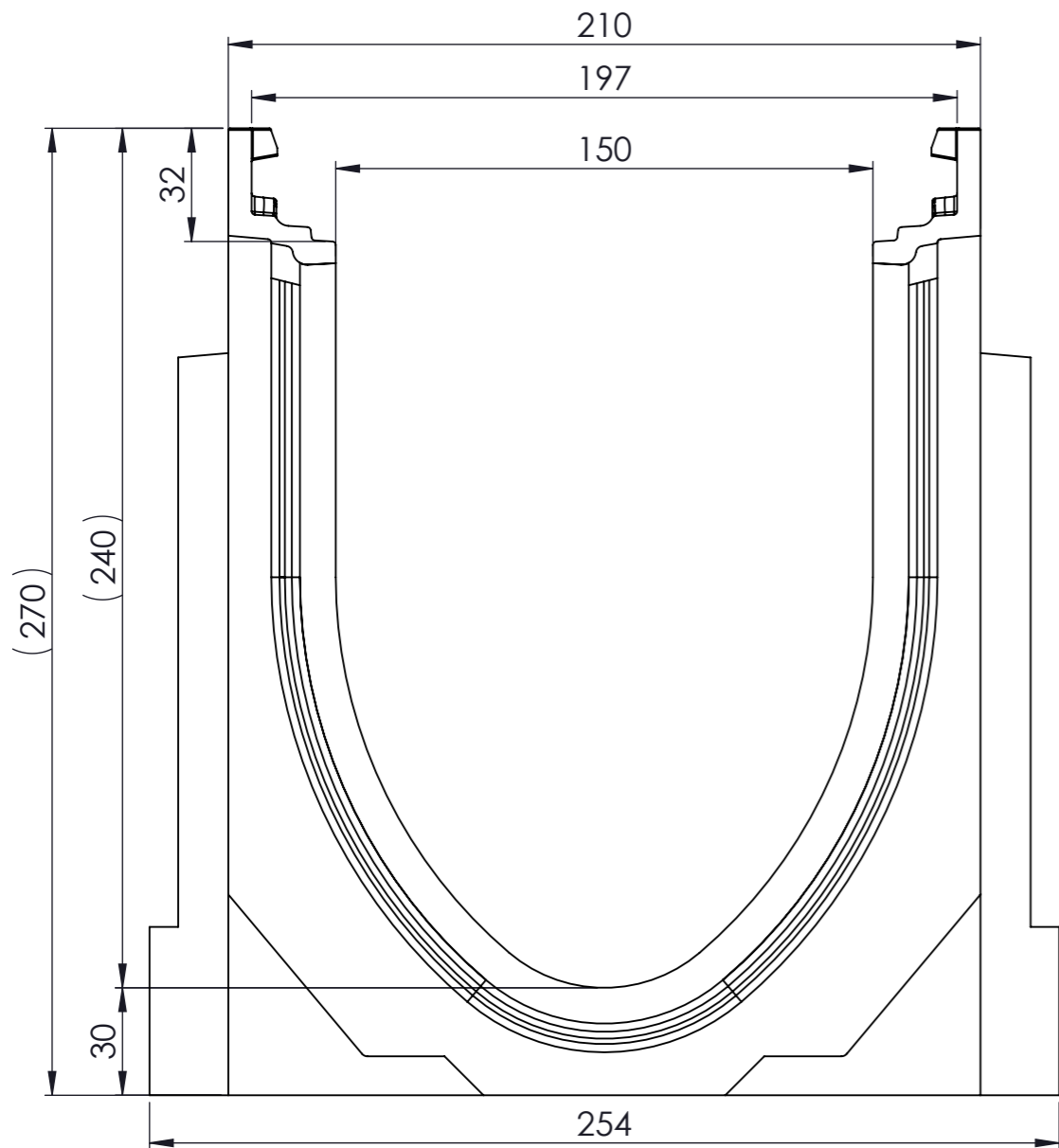


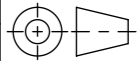


Masstab 1:2

Masstab 1:5



- mit Gusszarge
- Allgemeintoleranzen ISO 2768-m

Werkstoff: <b>Polymerbeton</b>		Gewicht: <b>27.06 kg</b>		 <a href="http://www.aco.ch">www.aco.ch</a>	<b>ACO AG</b> Industrie Kleinzaun CH-8754 Netstal Tel. 055 / 645 53 00 E-Mail: <a href="mailto:aco@aco.ch">aco@aco.ch</a>		 Diese Zeichnung darf weder kopiert noch dritten Personen, insbesondere zum Zweck anderweitiger Benutzung mitgeteilt werden und bleibt unser Eigentum. Copyright reserved! © ACO AG
zul. Abweichung: <b>Norm</b>		Oberfläche: <b>DIN ISO 1302</b>			Projektion: ISO-E 		
Erstellt:	Datum: 11.10.17	Name: halj	<b>Masstab:</b>  <b>1:2</b>	Masseinheit: <b>Millimeter</b>		Blatt / Anz.: <b>1 / 1</b>	
Freigegeben:	10.09.2024	dca		Zeichnung Nr.: <b>CH 79123</b>			Index: <b>G</b>
Status:	Freigegeben			G 17.08.2024 dca SAP-Nr. F 18.03.2024 nae Anschluss			
Bauelemente <b>Swissdrain SD150, 500</b> Typ 10.1 mit seitlichen Vorformungen Art. Nr.: 2086364				CAD-System: SolidWorks			

Plattendatum: 11.09.2024

A3