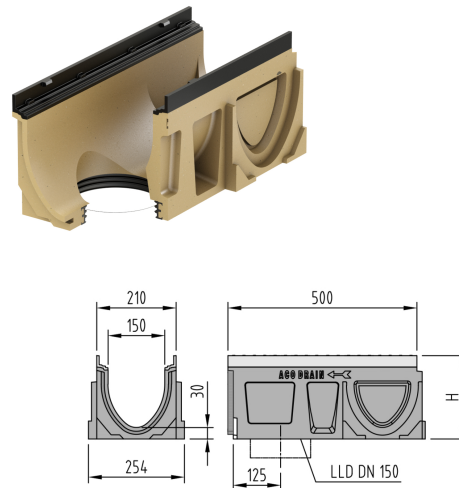


Rinnenkörper mit LLD für senkrechten Anschluss DN 150 und seitlichen Vorformungen

Produktinformationen

- Polymerbeton
- Länge 500 mm
- Nennweite 150
- Breite 210 mm
- Mit integrierter Dichtung im Rinnenkörper und Dämpfung im Rost
- Ohne Sohlengefälle
- Belastungsklassen C 250 - F 900 gemäss SN EN 1433, siehe ACO Einbauanleitung



Technische Daten zum Artikel

Typ	10.2
Passt zu Typ	10.0/10.1/10
Höhe	270 H mm
Material	Polymerbeton
kg	21,9
Stk./Pal.	8
Art.Nr.	2086365